

Система менеджмента качества (СМК)
ООО «Воля» сертифицирована
на соответствие
требованиям
стандарта
ISO 9001:2008



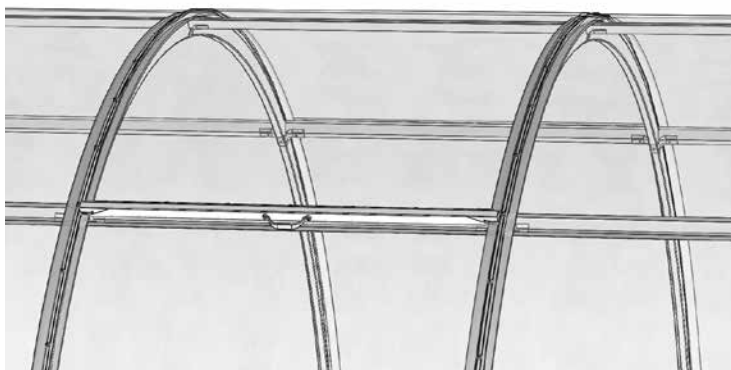
Сертифицировано
Русским Регистром



КОМПАНИЯ
ВОЛЯ
ПРОИЗВОДСТВО ТЕПЛИЦ

ПАНЕЛЬ СДВИЖНАЯ

ДЛЯ ТЕПЛИЦ С ШАГОМ ДУГ 1 М



Технический паспорт



стр. 2-3

Инструкция по сборке

стр. 4-10

СОДЕРЖАНИЕ ПАКЕТОВ

1-й пакет

№	наименование	кол-во, шт.
1	Ручка L=0,99 м 	2
2	Профиль панели L=0,96 м 	2

2-й пакет

№	наименование	кол-во, шт.
3	Уплотнитель панели L=1,0 м 	2
4	Винт М4х14 	18
5	Гайка М4 	18
6	Саморез 4.8х32 с прессшайбой, сверло 	44
7	Саморез 3,5х9,5 	6
8	Шайба 	14
9	Ручка-скоба 	2

Описание

Панель сдвижная предназначена для проветривания теплицы и исключения снеговой нагрузки на каркас теплицы. Необходимо дополнительно приобрести Н-образный поликарбонатный профиль 8-10 мм длиной 6 м - для поликарбоната толщиной 6 мм или Н-образный поликарбонатный профиль 6-8 мм длиной 6 м - для поликарбоната толщиной 4 мм. Для одной сдвижной панели требуется 2 таких профиля; для 2-х соседних панелей - 3 профиля и т. д.

Возможна установка на теплицу производства компании «ВОЛЯ» при условии:

1. Прогоны профильные и соприкасаются с поликарбонатным покрытием;
2. Межосевое расстояние между дугами 1000 мм.

Перед началом эксплуатации панель должна быть собрана и установлена в соответствии с инструкцией.

На зимний период панель сдвигать до полного открытия.

Гарантийные обязательства

1. Предприятие-изготовитель несёт ответственность за полноту комплектации.
2. Предприятие-изготовитель несёт ответственность за собираемость бордюра в соответствии с инструкцией.
3. Срок предъявления претензий – 12 месяцев со дня покупки.

Условия гарантийных обязательств

Гарантийные обязательства не распространяются на случаи:

1. Установка панели с нарушением требований инструкции.
2. Деформации панели вследствие подвижки грунта.
3. Повреждения панели в процессе эксплуатации не являются основанием для предъявления претензий.

Дата изготовления:

Предприятие - изготовитель: 000 «Воля»

141983, г. Дубна Московской области, пер. Северный д.8.

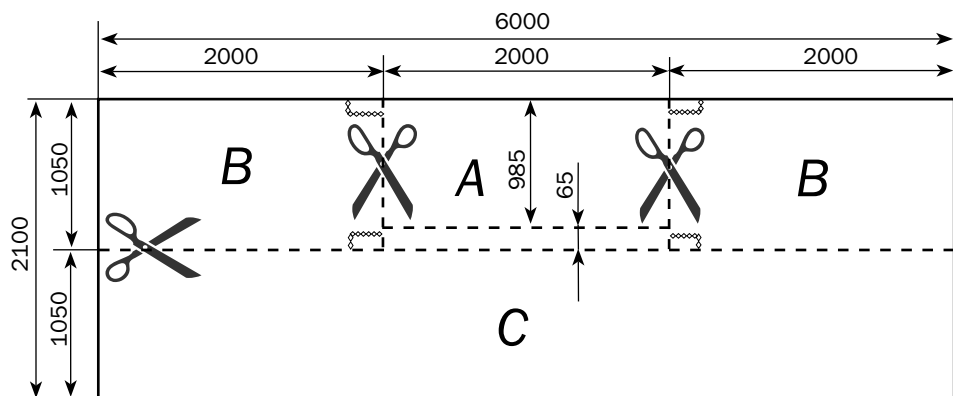
Предприятие - изготовитель несет ответственность за качество продукции в соответствии с ГК РФ.

Предприятие оставляет за собой право на внесение изменений в конструкцию.

1

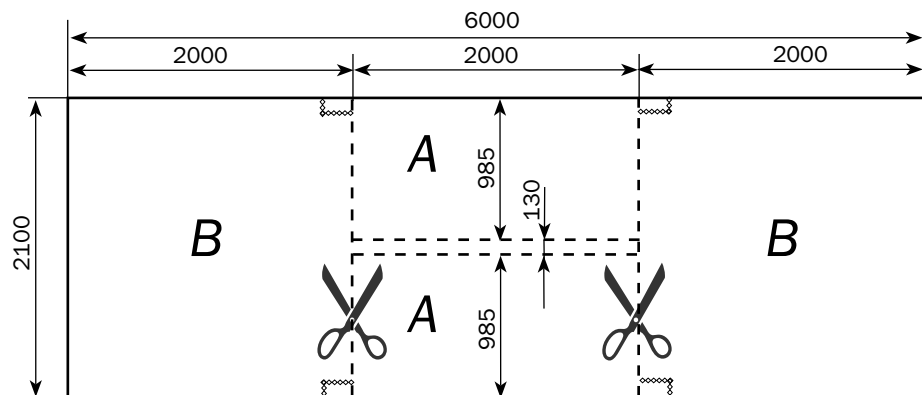
Внимание! Для установки сдвижных панелей требуется раскрой листа сотового поликарбоната до установки его на каркас.

Раскрой листа поликарбоната при установке только одной сдвижной панели:

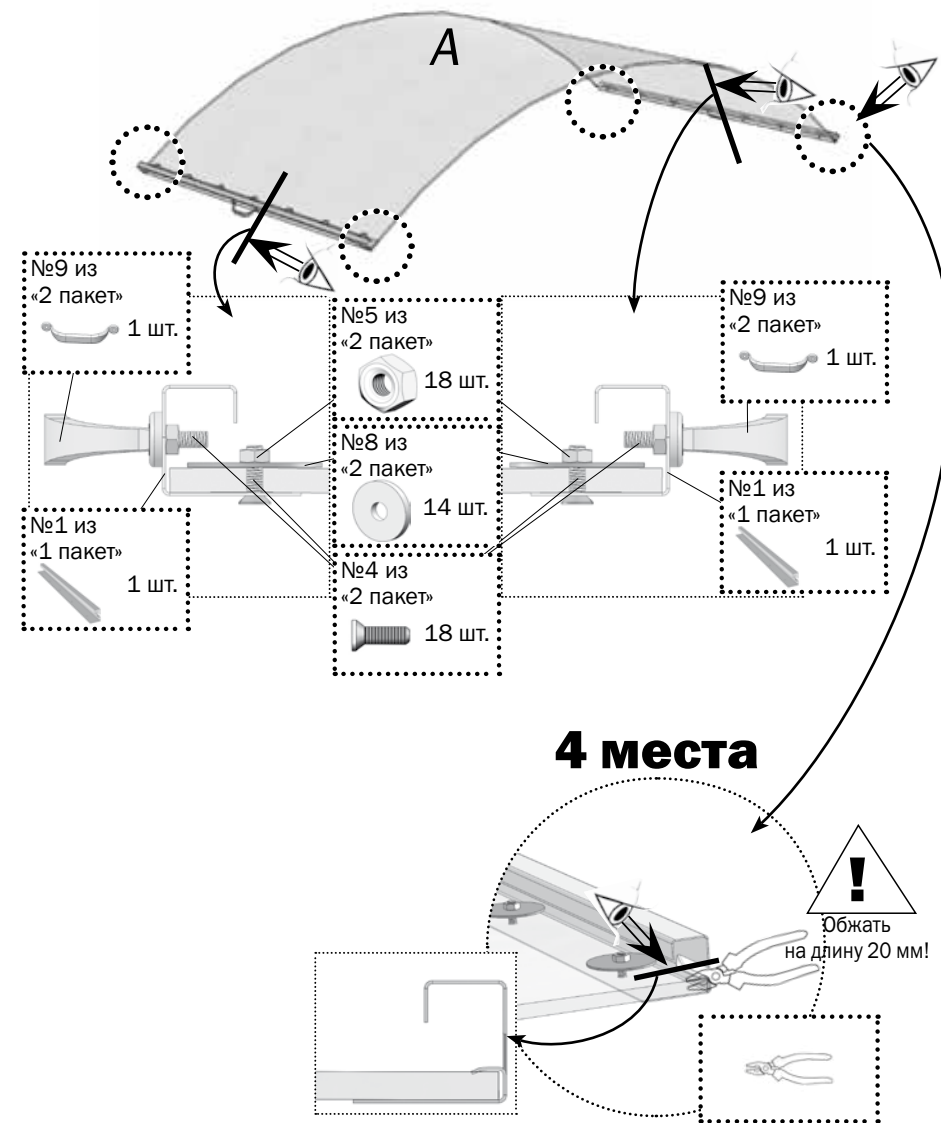


----- - вырезы по месту см. стр.6. Если панель устанавливается с краю теплицы, то вырез у торца теплицы не выполняется.

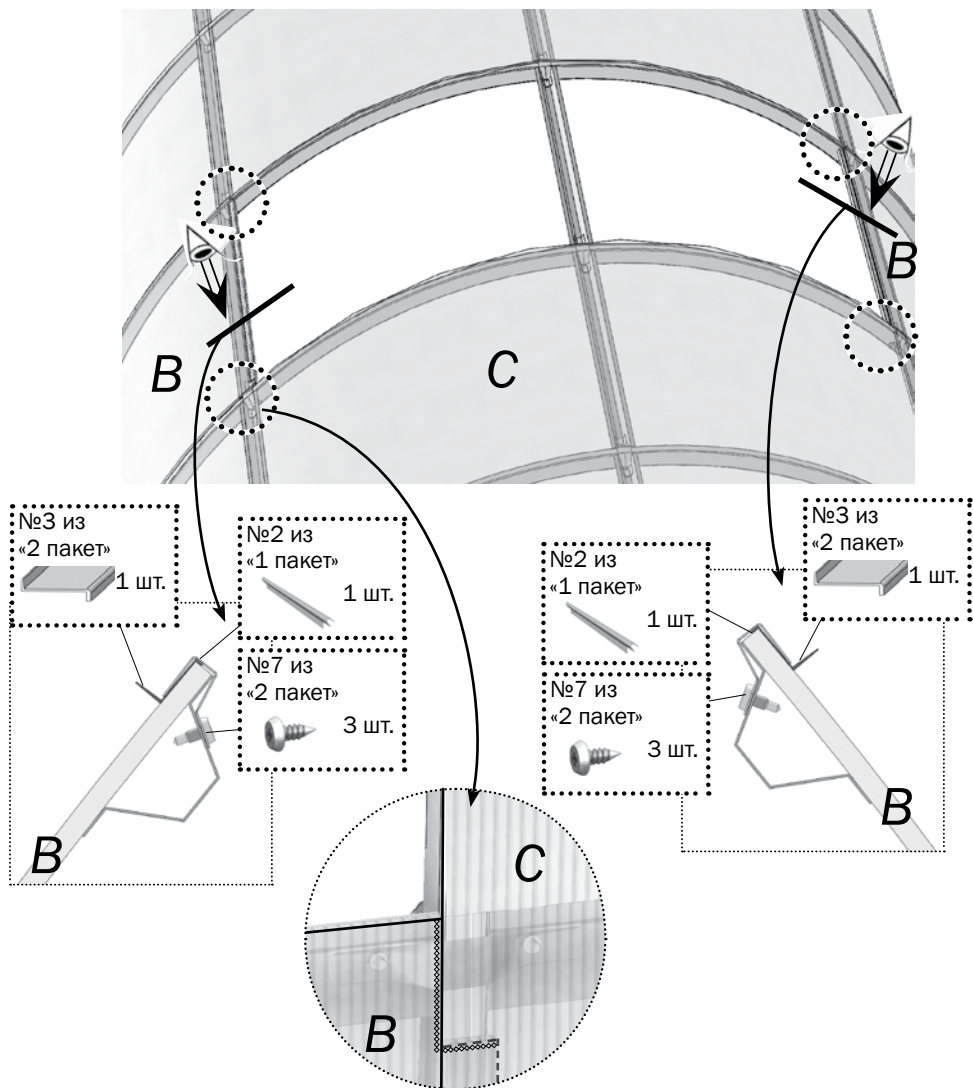
Раскрой листа поликарбоната при установке двух соседних панелей:



----- - вырезы на листе В см. стр.6. Если панель устанавливается с краю теплицы, то вырез у торца теплицы не выполняется.

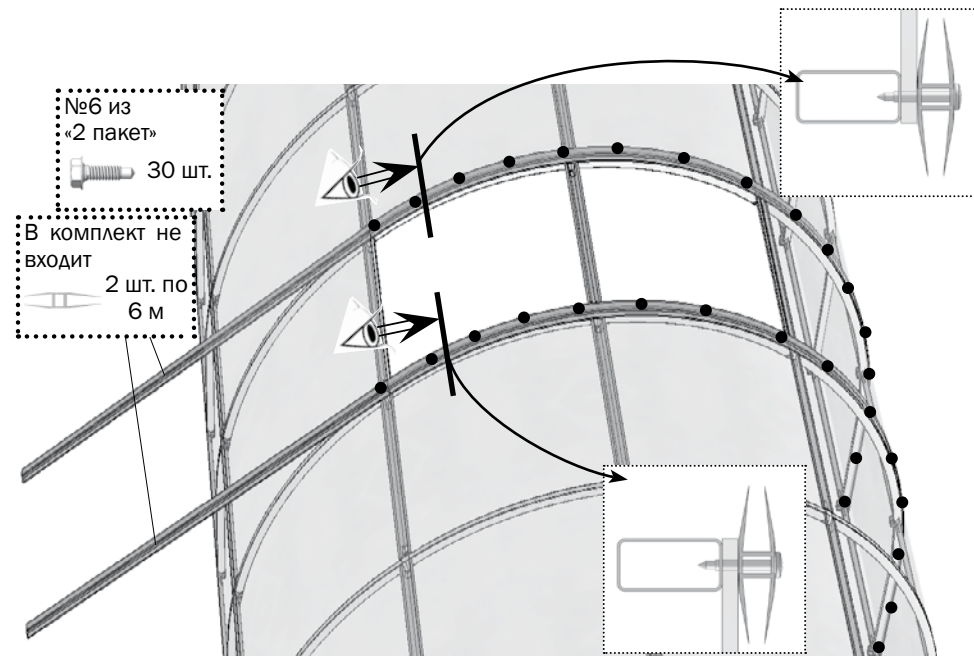
2

3

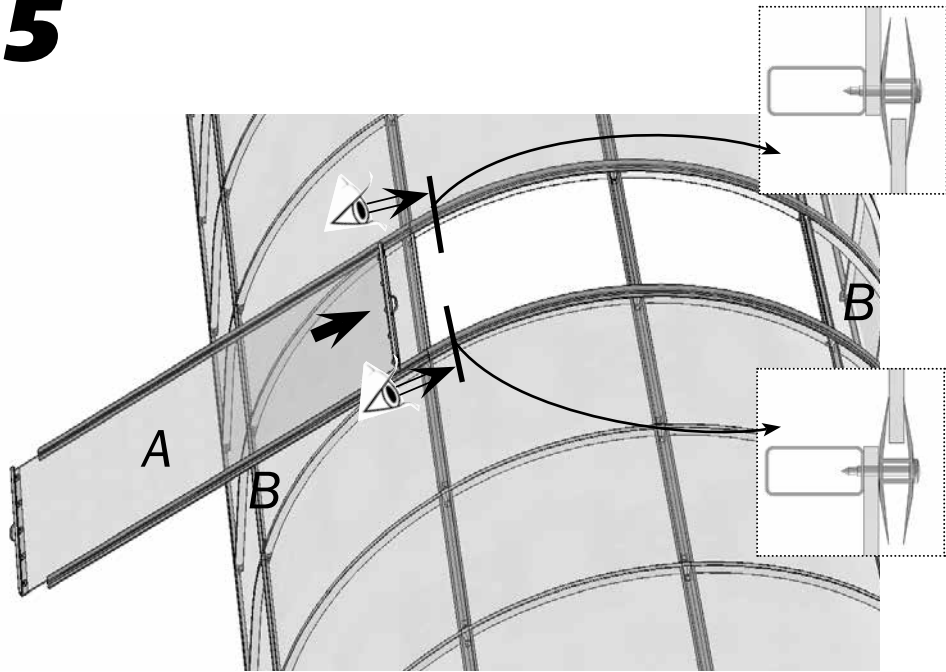


----- - вырез на листе В - выполнить таким образом, чтобы на дуге вблизи прогона оставался только один слой поликарбоната.

4

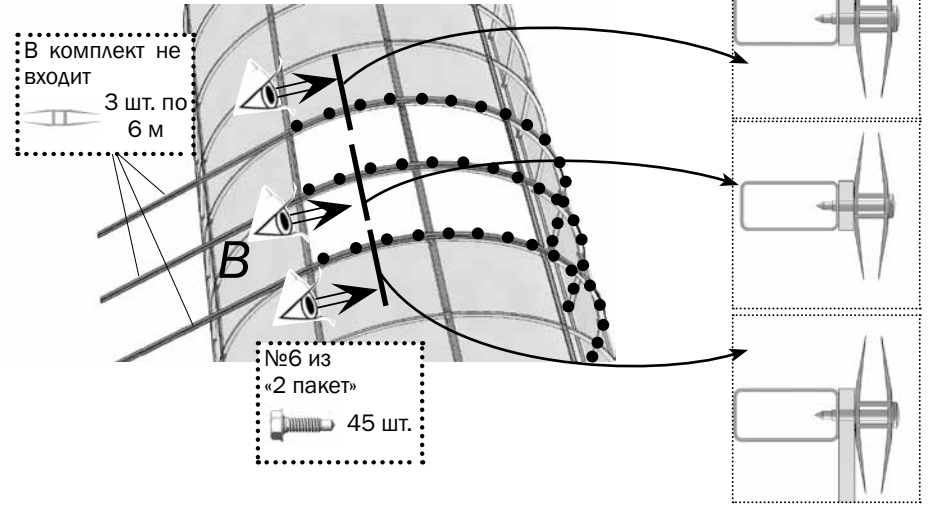


5

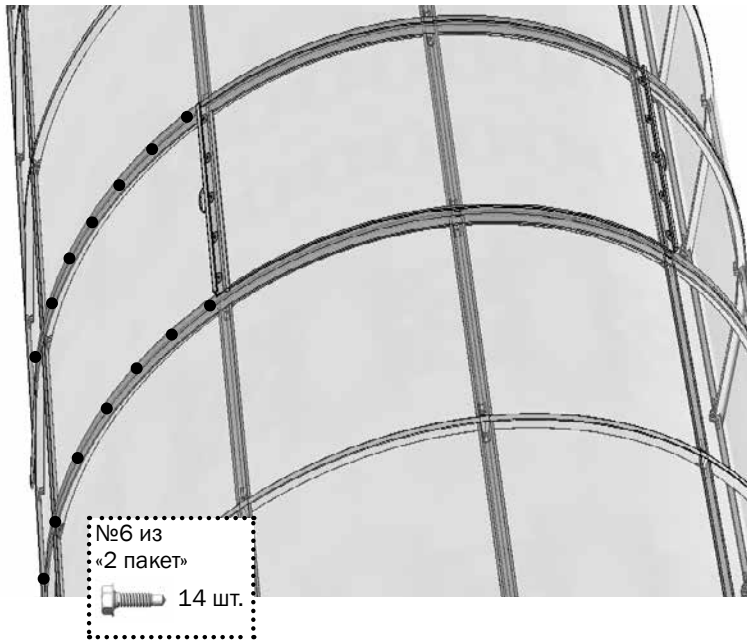


7

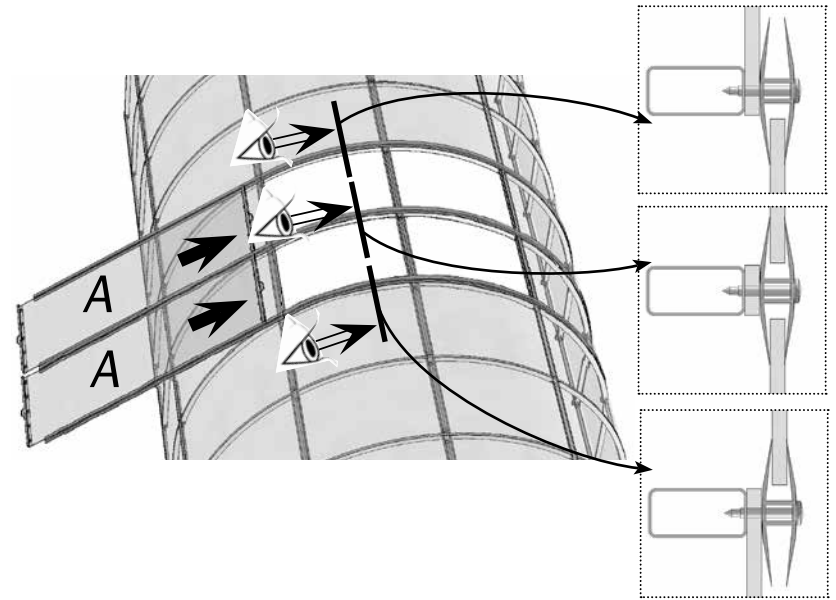
Установка двух соседних панелей

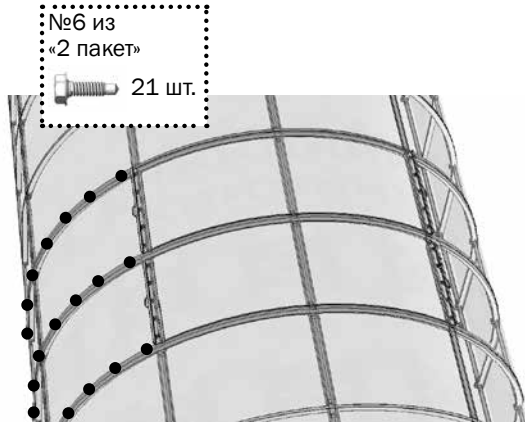


6



8





Система менеджмента качества (СМК)
ООО «Воля» сертифицирована
на соответствие
требованиям
стандарта
ISO 9001:2008

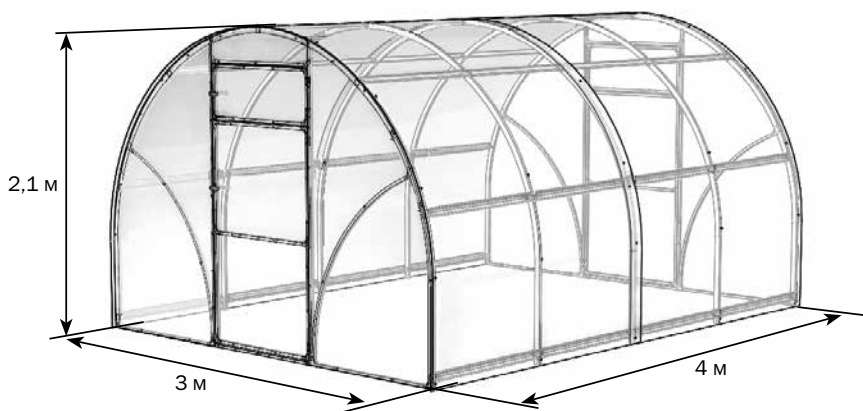


Сертифицировано
Русским Регистром



СИГМА 2020

теплица под сотовый поликарбонат



Технический паспорт

стр. 2-9

Инструкция по сборке

стр. 11-43

Сборку и эксплуатацию теплицы следует осуществлять строго в соответствии с инструкцией и правилами эксплуатации, изложенными в техническом паспорте. Технический паспорт обязательно сохранить.

Описание

Теплица предназначена для создания микроклимата, благоприятного для выращивания садово-огородных культур на дачных и приусадебных участках.

Теплица может иметь различную длину в зависимости от желания покупателя. Нужная длина теплицы обеспечивается покупкой дополнительных пакетов с удлиняющими вставками. Каждая вставка удлиняет базовый комплект теплицы на 2 м. Длина базового комплекта 4 м. Высота установленного каркаса теплицы 2,1 м.

Каркас теплицы изготовлен из оцинкованных стальных труб и профилей. Собирается с помощью винтов и гаек. В комплект входит всё необходимое для крепления покрытия. Комплектация теплицы покрытием выполняется по заявке покупателя. На базовый комплект требуется 3 листа поликарбоната 2,1х6м толщиной 4 мм. На каждую вставку - один лист поликарбоната размером 2,1х6 м.

Правила эксплуатации

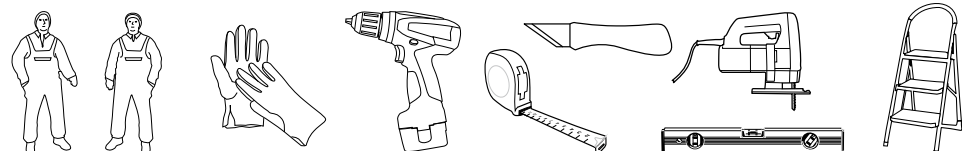
Перед началом эксплуатации теплица должна быть собрана и установлена в соответствии с инструкцией. При установке теплицы третьими лицами покупателю следует контролировать качество сборки на соответствие инструкции.

Не устанавливайте теплицу близко от строений и деревьев, с которых могут упасть снег или лёд. Рекомендуемое расстояние не менее 2 м.

Теплица рассчитана на ветер не более 24 м/с.

Для каркаса в комплектации с шагом дуг 1 м предельная снеговая нагрузка возникает при весе снегового покрова 160 кг на 1м² горизонтальной поверхности земли, что соответствует 40 см толщины слежавшегося снега. Для каркаса в комплектации с шагом дуг 0,67 м предельная снеговая нагрузка возникает при весе снегового покрова 240 кг на 1м² горизонтальной поверхности земли, что соответствует 60 см толщины слежавшегося снега.

Необходимо не допускать превышения снеговой нагрузки на теплицу: либо удалять снег с теплицы после снегопада, либо к зиме снимать покрытие теплицы, либо установить подвижные панели по всем пролётам каркаса и к зиме сдвигать их в нижнее положение



Очистка и мытьё поликарбонатных листов

1. Ополосните лист тёплой водой.
2. Промойте лист раствором мягкого мыла или бытовым моющим средством и тёплой водой, используя мягкую тряпку или губку для удаления грязи.
3. Ополосните холодной водой и протрите мягкой тряпкой.

Никогда не используйте для чистки поликарбонатных листов абразивы или высокощелочные чистящие составы. Сухая протирка поверхности повредит защитный слой покрытия и сократит срок его годности. Никогда не трите поверхность поликарбонатных листов при помощи щёток, металлизированной ткани или другими абразивными материалами.

При дезинфекции теплицы от возбудителей грибковых и бактериальных болезней не применять «серные шашки» во избежании коррозии (почернения) каркаса.

Гарантийные обязательства

1. Предприятие-изготовитель несёт ответственность за полноту комплектации.
2. Предприятие-изготовитель несёт ответственность за собираемость конструкции в соответствии с инструкцией.
3. Предприятие-изготовитель несёт ответственность за прочность конструкции в рамках указанных правил эксплуатации.
4. Срок предъявления претензий - 24 месяца со дня покупки.

Условия гарантийных обязательств





Гарантийные обязательства не распространяются на случаи:

1. Установка конструкции с нарушением требований инструкции.
2. Нарушение правил эксплуатации.
3. Использование конструкции не по назначению.
4. Наличие следов коррозии на срезах деталей, т.к. это не влияет на эксплуатационные характеристики конструкции.
5. Деформации теплицы вследствие превышения снеговой нагрузки указанной в техническом паспорте теплицы.
6. Деформации теплицы вследствие подвижки грунта.
7. Наводнения, ураганы, другие стихийные бедствия.

Дата изготовления:

Предприятие - изготовитель: 000 «Воля» 141983, г. Дубна Московской области, пер. Северный д.8.
 Предприятие - изготовитель несёт ответственность за качество продукции в соответствии с ГК РФ.
 Предприятие оставляет за собой право на внесение изменений в конструкцию теплицы.

КОМПЛЕКТАЦИЯ ПАКЕТАМИ

ТЕПЛИЦА	1 пакет (1 м)	1 пакет (0,67 м)	2 (2020) пакет	3 пакет	4 пакет	5 (2020) пакет (1 м)	5 (2020) пакет (0,67 м)	6 пакет	7 пакет (1 м)	7 пакет (0,67 м)	8 пакет (1 м)	8 пакет (0,67 м)
	СИГМА 2020 шаг дуг 1м БАЗА 3 м x 4 м 	+	-	+	+	+	+	-	-	-	-	-
СИГМА 2020 шаг дуг 0,67м БАЗА 3 м x 4 м 	-	+	+	+	+	-	+	+	-	-	-	-
ВСТАВКА СИГМА 2020 шаг дуг 1 м (удлинение БАЗЫ на 2 м) 	-	-	-	-	-	-	-	+	+	-	+	-
ВСТАВКА СИГМА 2020 шаг дуг 0,67м (удлинение БАЗЫ на 2 м) 	-	-	-	-	+	-	-	-	-	+	-	+

СОДЕРЖАНИЕ ПАКЕТОВ

1-й пакет

№	маркировка	наименование	кол-во, шт.	
			1 пакет (1 м)	1 пакет (0,67 м)
1	1	Ножка 	10	14
2	1-2	Ножка торцевая 	4	
3	2	Прогон 	28	42



2-й пакет

№	маркировка	наименование	кол-во, шт.
4	8-2	Стяжка торца нижняя 	2
5	8-1	Стяжка торца с усадкой 	2
6	9-2	Стойка проёма под петли 	2
7	9-1	Стойка проёма 	2
8	10	Стяжка дверного проёма 	2
9	12	Вертикаль двери под петли 	2
10	12-1	Вертикаль двери 	2
11	12-2	Вертикаль форточки под петли 	2
12	12-3	Вертикаль форточки 	2
13	13-1	Горизонталь двери/форточки 	6
14	13	Горизонталь двери средняя 	2
15	13-2	Горизонталь форточки 	2

3-й пакет












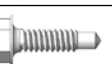






№	марки- ровка	наименование	кол-во, шт.	
			5 пакет (1 м)	5 пакет (0,67 м)
16	4Т	Дуга торца 	4	
17	4ВТ	Дуга верхняя торцевая 	2	
18	4НТ	Дуга нижняя правая 	2	
19	4НТ-1	Дуга нижняя левая 	2	

4-й пакет



№	марки- ровка	наименование	кол-во, шт.	
			5 пакет (1 м)	5 пакет (0,67 м)
20	4В	Дуга верхняя 	3	
21	4Н	Дуга нижняя 	6	

5-й пакет

№	марки- ровка	наименование	кол-во, шт.	
			5 пакет (1 м)	5 пакет (0,67 м)
22	-	Внутренний зажим 	21	35
23	-	Наружный зажим 	21	35
24	-	Торцевой зажим 	14	
25	-	Зажим 40x20 	12	
26	-	Зажим 40x20 	12	
27	-	Зажим 20x20 	24	
28	-	Зажим угловой 20x20 	32	
29	-	Петля 	8	
30	-	Набор ручки 	4	

№	марки- ровка	наименование	кол-во, шт.	
			5 пакет (1 м)	5 пакет (0,67 м)
31	3	Опора 	14	18
32	-	Втулка на ручку 	4	
33	-	Защёлка 	4	
34	-	Планка упорная 	4	
35	-	Набор для фиксации (крючки) 	4	
36	-	Шайба 	4	
37	-	Скотч 	1	
38	-	Винт М4х12 	56	84
39	-	Винт М4х35 	16	-
40	-	Винт М5х30 	36	
41	-	Винт М6х16 	40	
42	-	Саморез 4,8x19 со сверлом 	317	351
43	-	Саморез 4,8x11 острый 	4	
44	-	Шайба 32x4 	16	-
45	-	Гайка М4 	72	84
46	-	Гайка М5 	40	40
47	-	Гайка М6 	40	40
48	-	Шайба 	208	216

6-й пакет

№	марки- ровка	наименование	кол-во, шт.
49	4В	Дуга верхняя 	2
50	4Н	Дуга нижняя 	4








7-й пакет

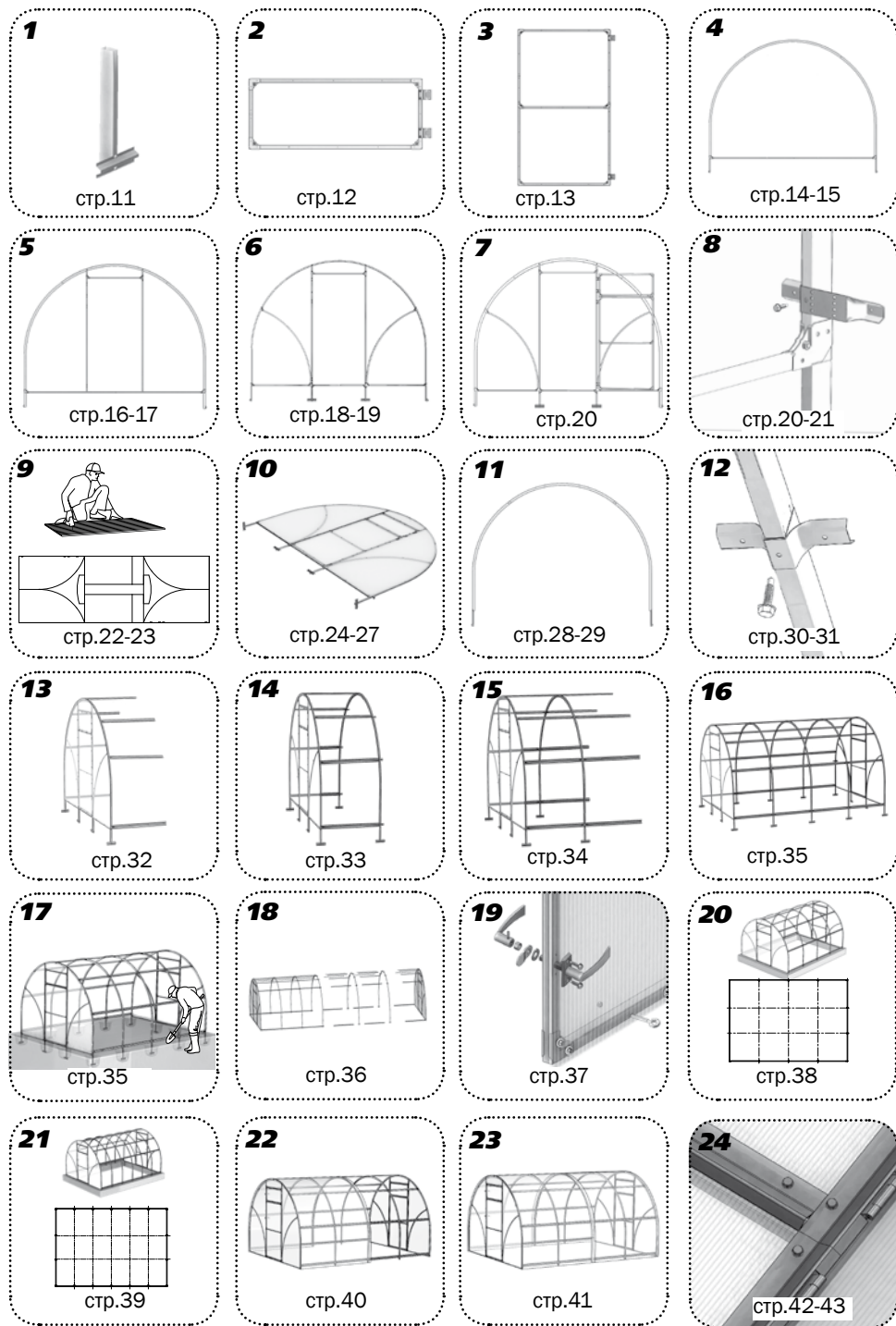
№	марки- ровка	наименование	кол-во, шт.	
			7 пакет (1 м)	7 пакет (0,67 м)
51	1	Ножка 	4	6
52	2	Прогон 	14	21

8-й пакет

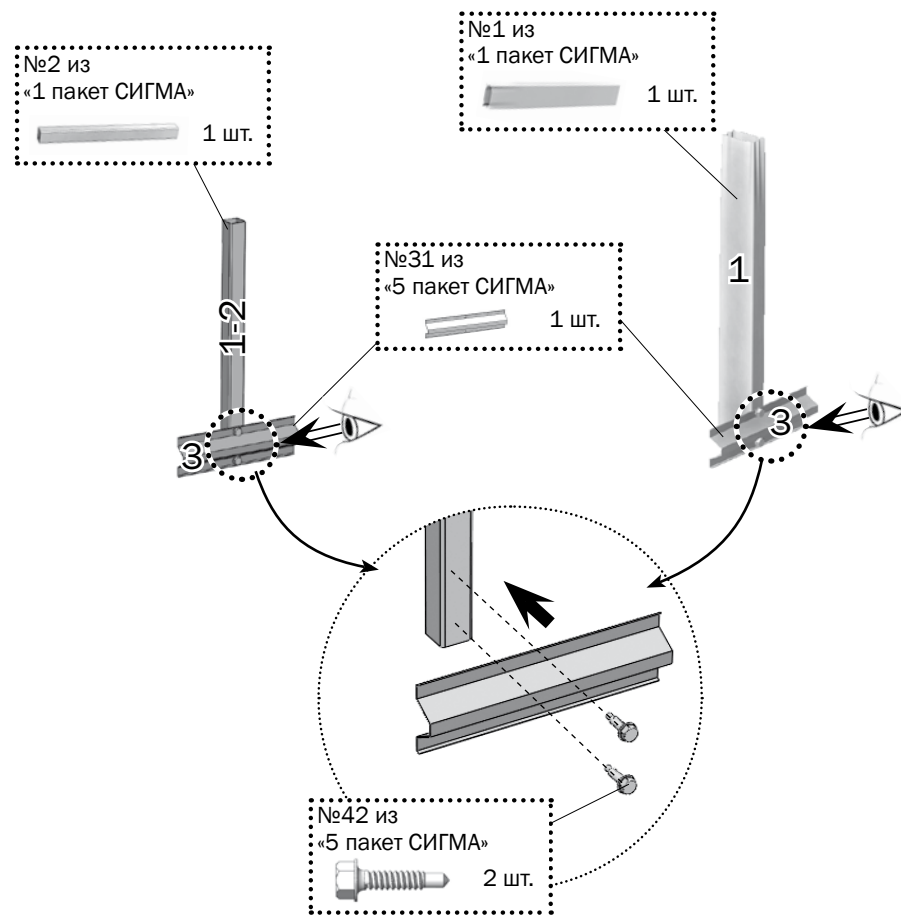
№	марки- ровка	наименование	кол-во, шт.	
			8 пакет (1 м)	8 пакет (0,67 м)
53	3	Опора 	4	6
54	-	Внутренний зажим 	14	21
55	-	Наружный зажим 	14	21
56	-	Винт М4х12 	28	42
57	-	Винт М4х35 	8	-
58	-	Гайка М4 	36	42
59	-	Шайба 32х4 	8	-
60	-	Саморез 4,8х19 со сверлом 	38	55
61	-	Шайба 	12	16

Декоративная стальная окантовка (уплотнители).
Дополнительный комплект (приобретается отдельно).

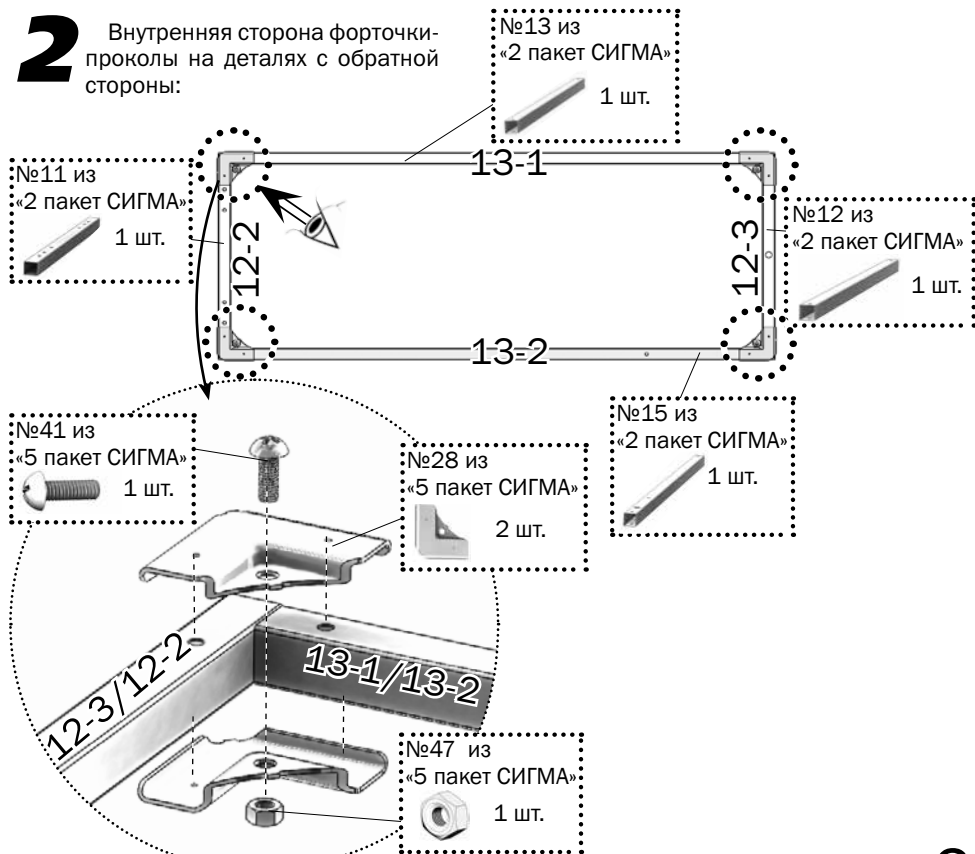
№	марки- ровка	наименование	кол-во, шт.
62	У1	Окантовка для двери 	2
63	У2	Окантовка для двери 	2
64	У8	Окантовка для двери 	2
65	У9	Окантовка для двери 	2
66	У10	Окантовка для форточки 	2
67	У12	Окантовка для форточки 	2
68	У7	Окантовка для форточки 	4



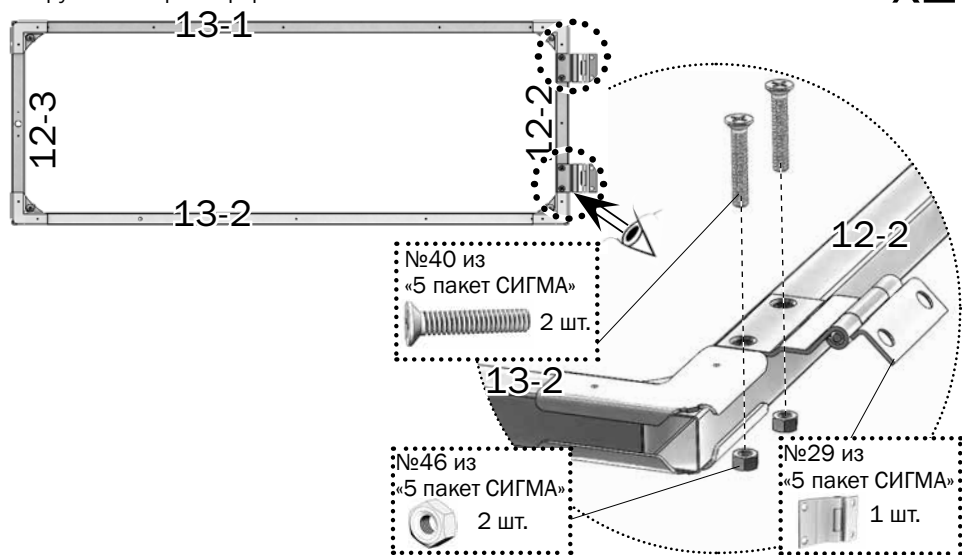
1 В случае установки теплицы на фундамент (см.п.20,21) детали 1,1-2 и 3 не собираются и не устанавливаются в дальнейшей сборке.



2 Внутренняя сторона форточкы-проколы на деталях с обратной стороны:



Наружная сторона форточкы:



3

№41 из «5 пакет СИГМА» 1 шт.

№28 из «5 пакет СИГМА» 2 шт.

№47 из «5 пакет СИГМА» 1 шт.

№42 из «5 пакет СИГМА» 1 шт.

№41 из «5 пакет СИГМА» 1 шт.

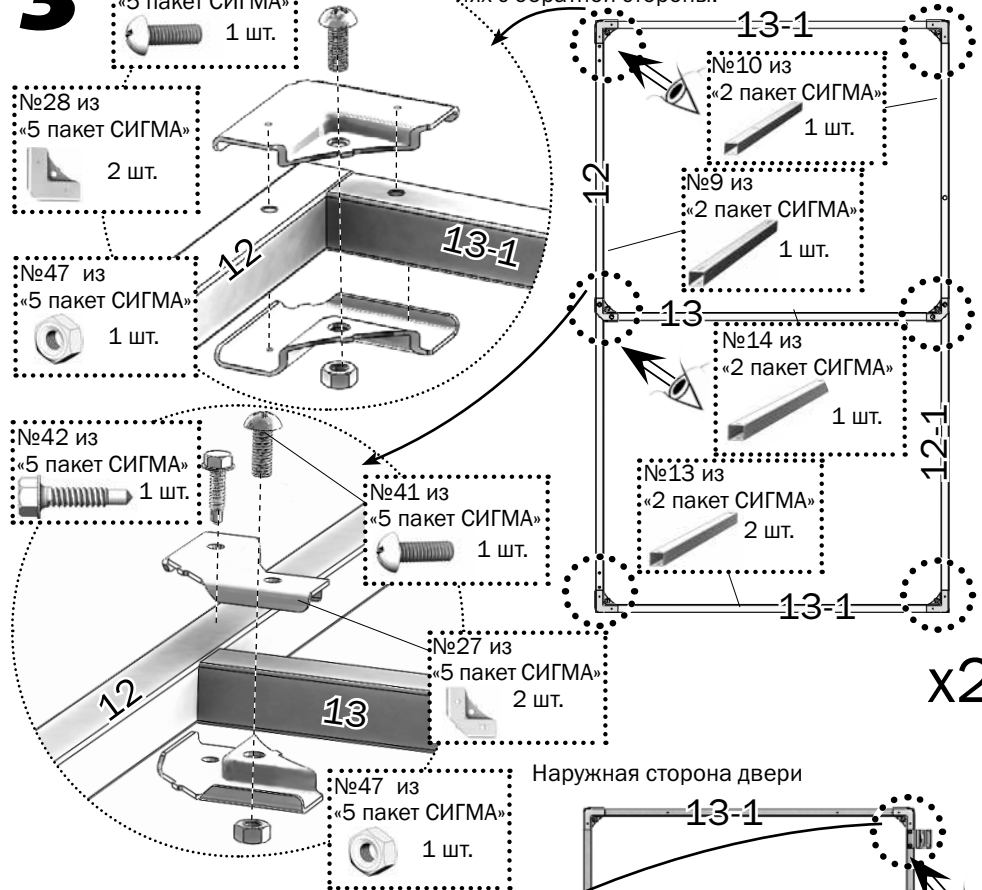
№27 из «5 пакет СИГМА» 2 шт.

№40 из «5 пакет СИГМА» 2 шт.

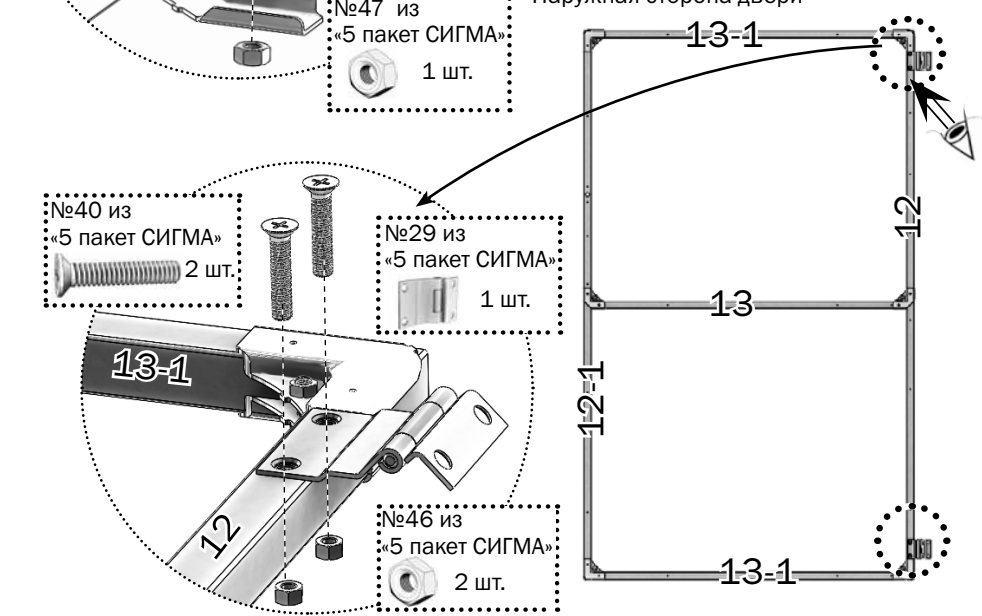
№29 из «5 пакет СИГМА» 1 шт.

№46 из «5 пакет СИГМА» 2 шт.

Внутренняя сторона двери-проколы на деталях с обратной стороны:

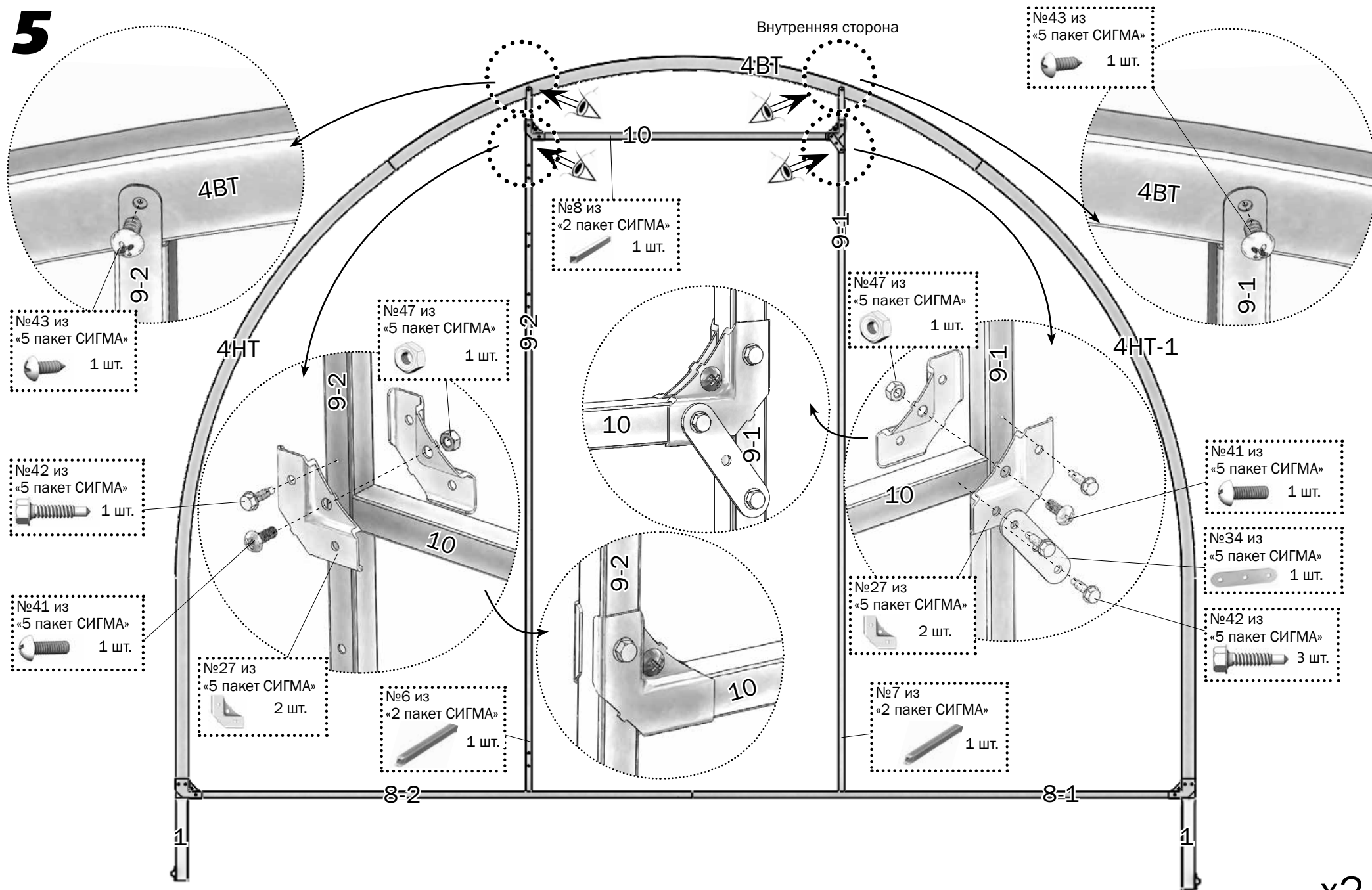


Наружная сторона двери



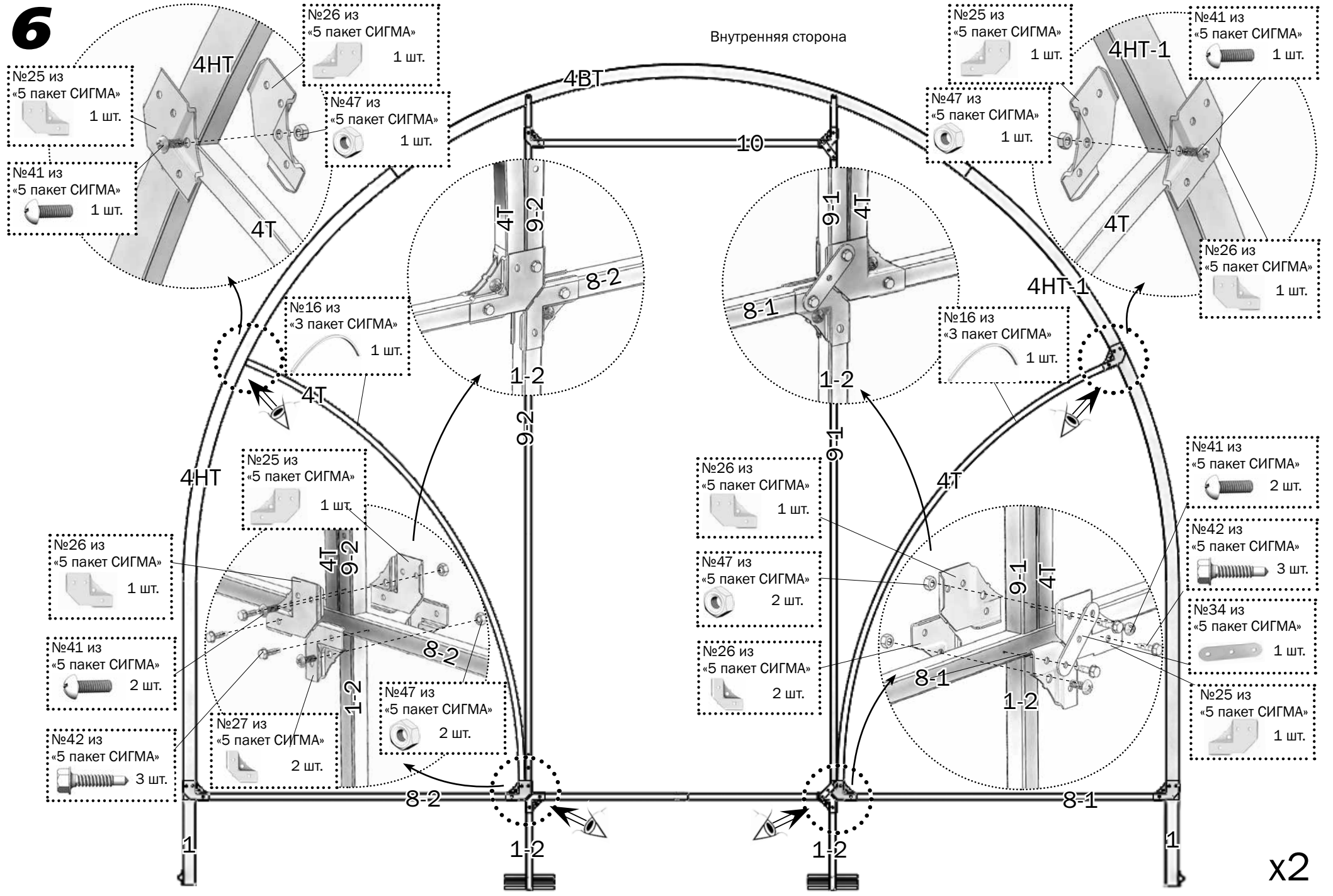
x2

5



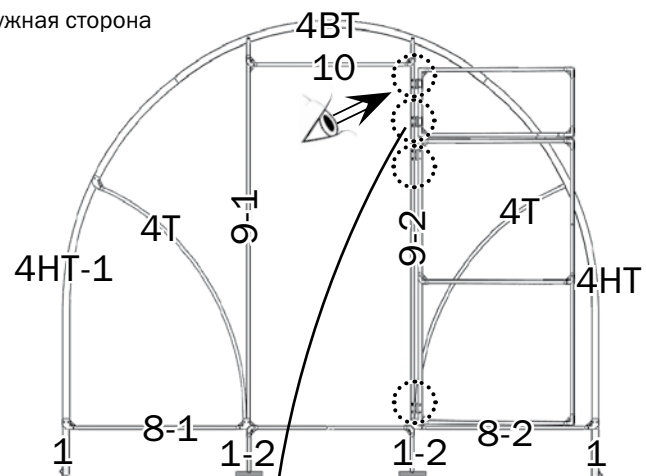
x2

6



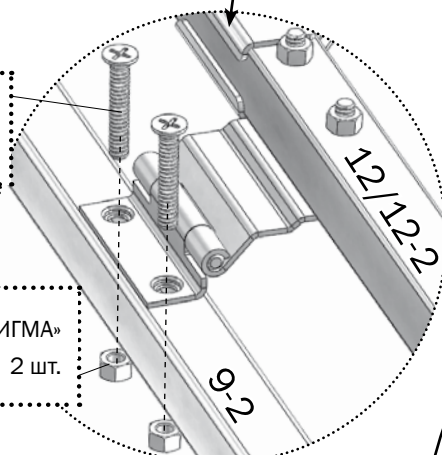
7

Наружная сторона

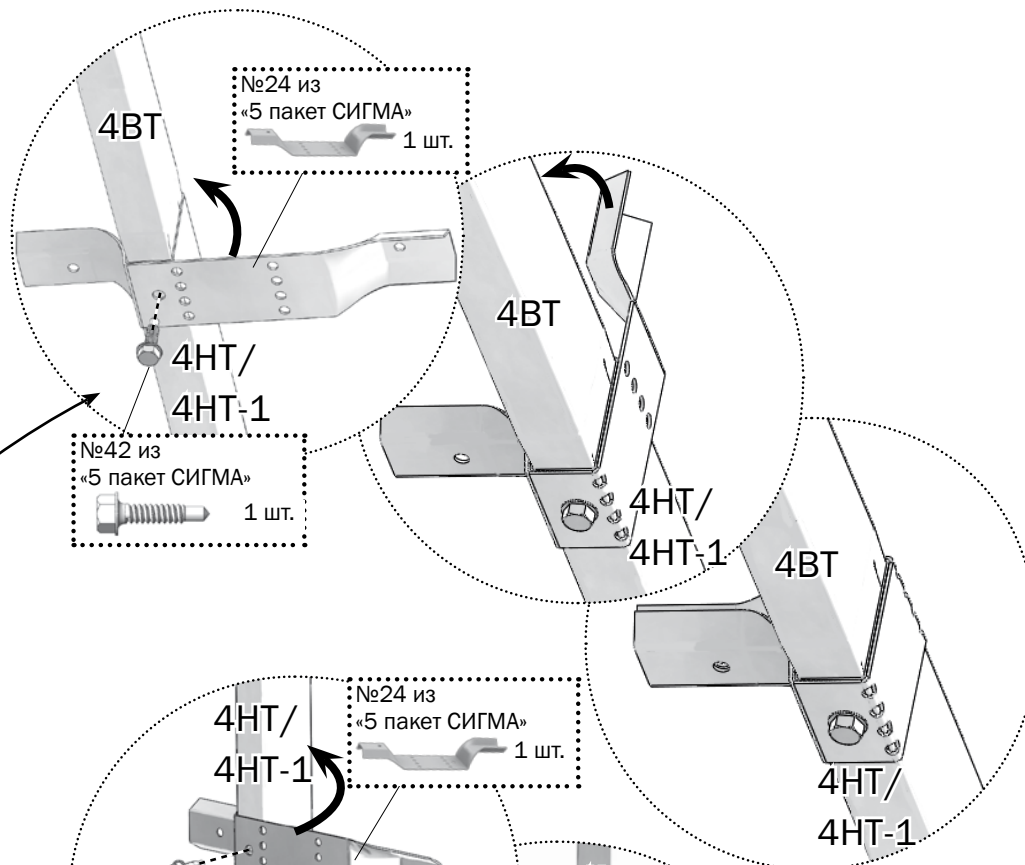


№40 из
«5 пакет СИГМА»
2 шт.

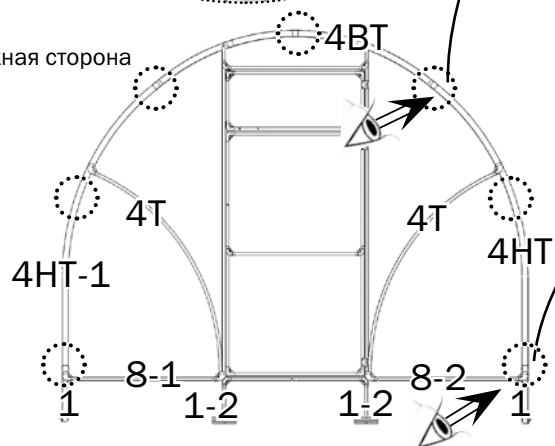
№46 из
«5 пакет СИГМА»
2 шт.



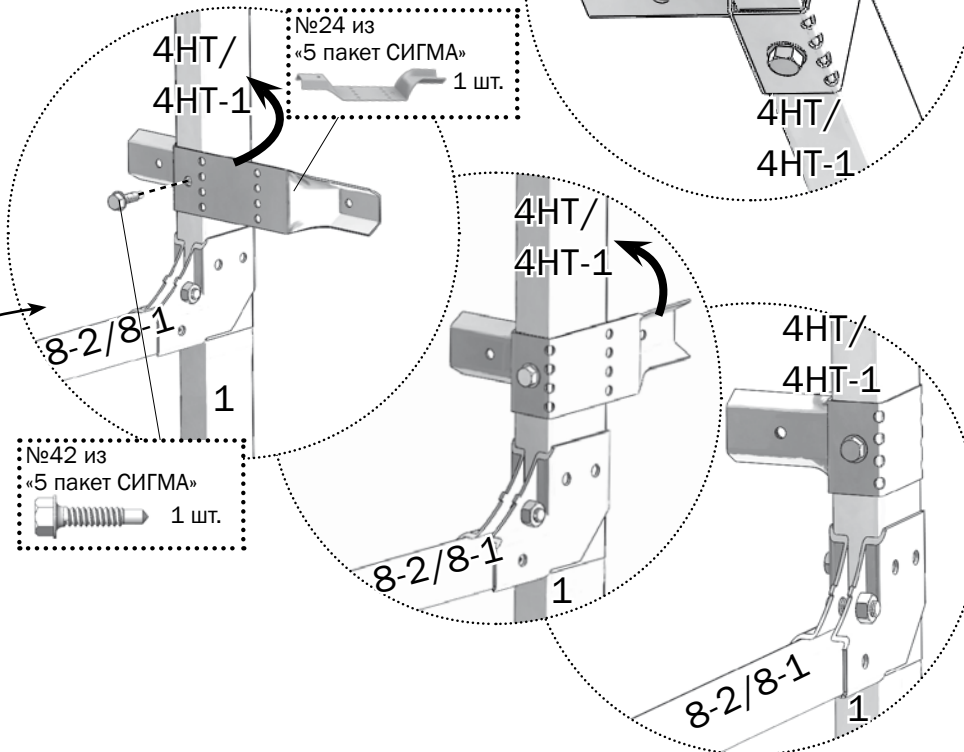
x2

**8**

Наружная сторона



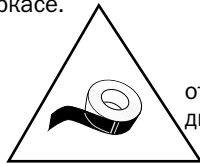
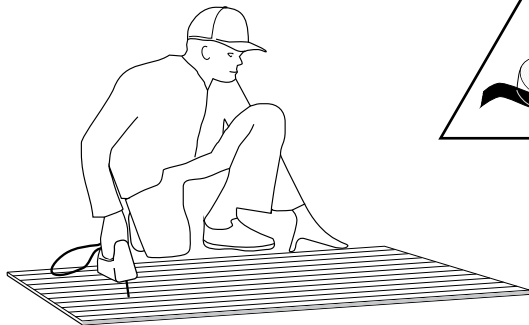
x2



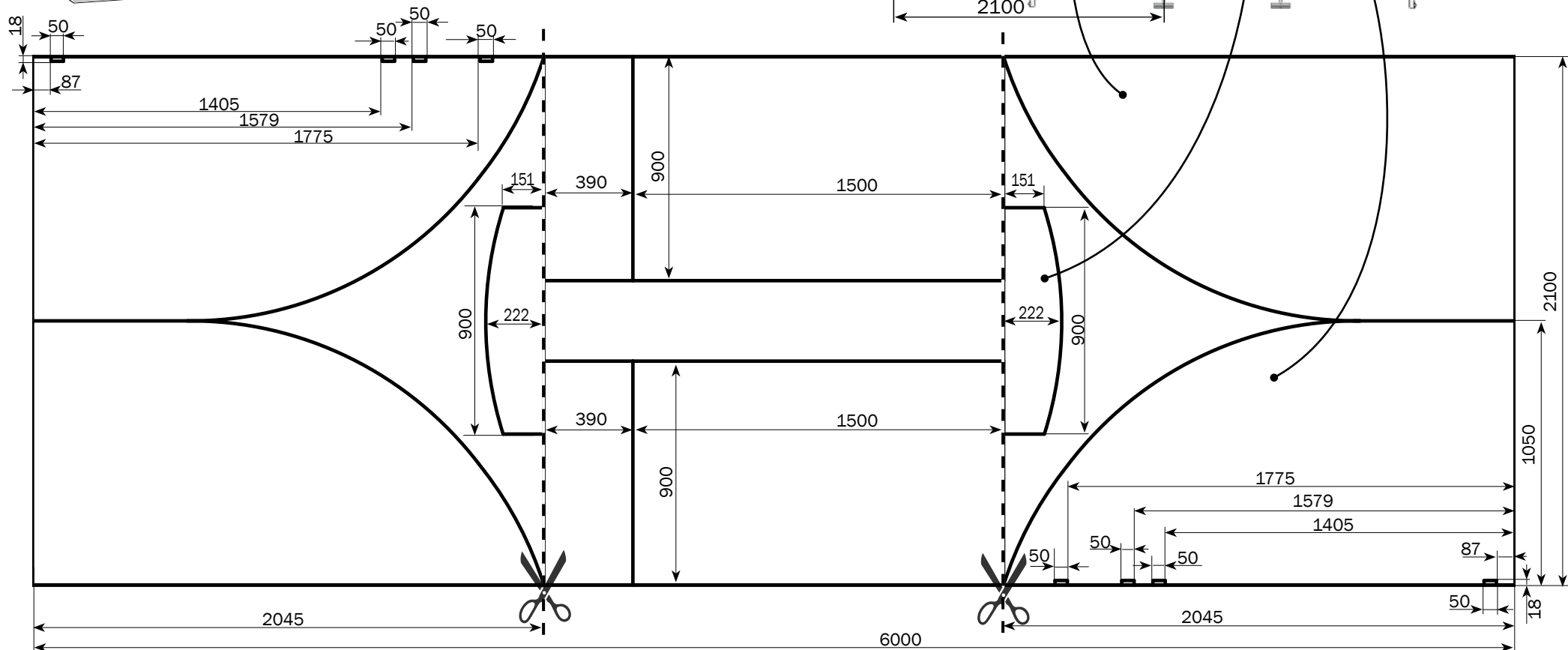
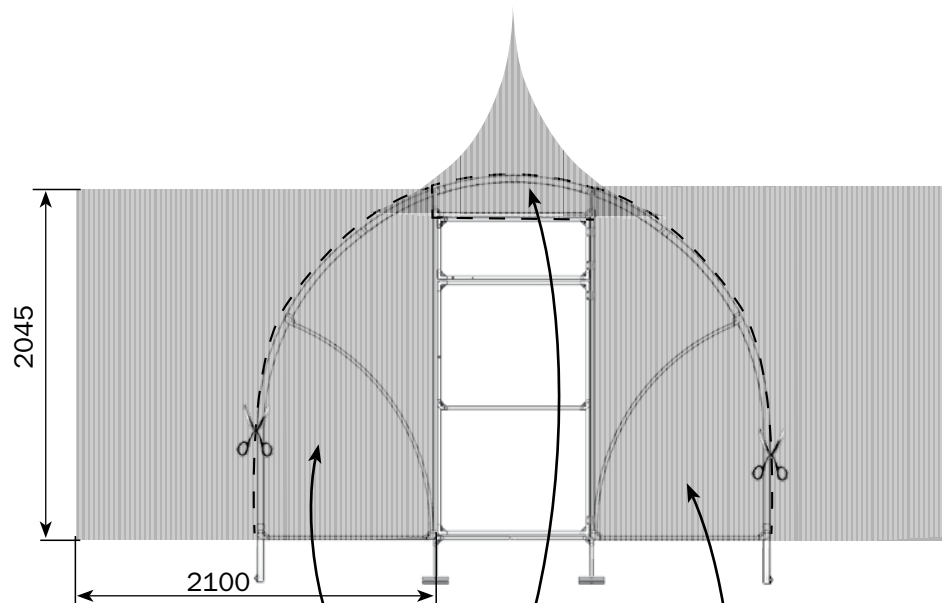
9



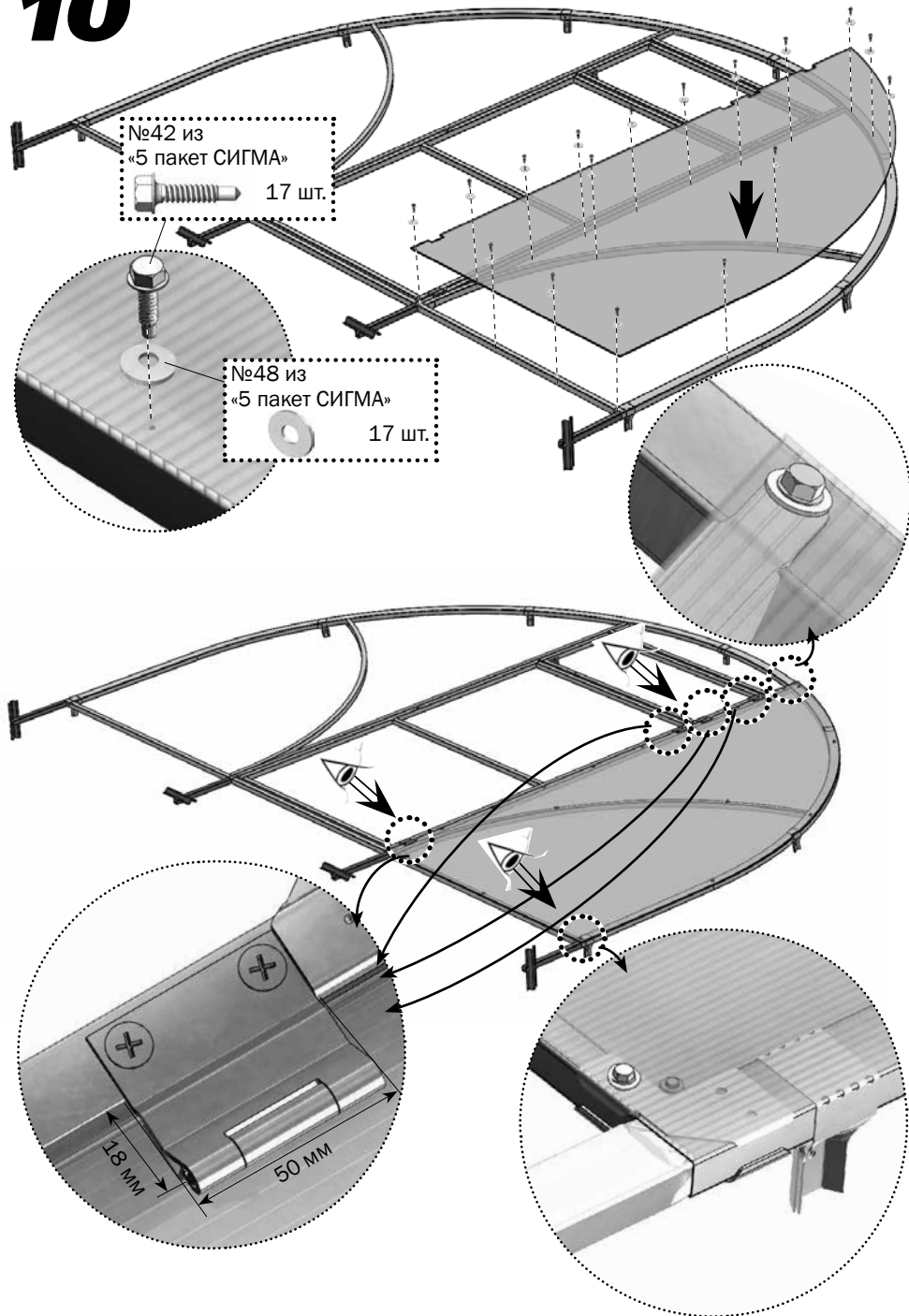
Сотовый поликарбонат устанавливается строго определенной стороной наружу (к солнцу), имеющей защитный слой. Защитный слой обычно имеет сторона с надписями на транспортировочной пленке. С другой стороны листа пленка прозрачная. После разметки листа, но до его резки, сделайте пометки защитной стороны листа на каждом куске: после снятия транспортировочной пленки стороны листа визуально не отличаются. Транспортировочная пленка снимается с обеих сторон непосредственно перед закреплением покрытия на каркасе.



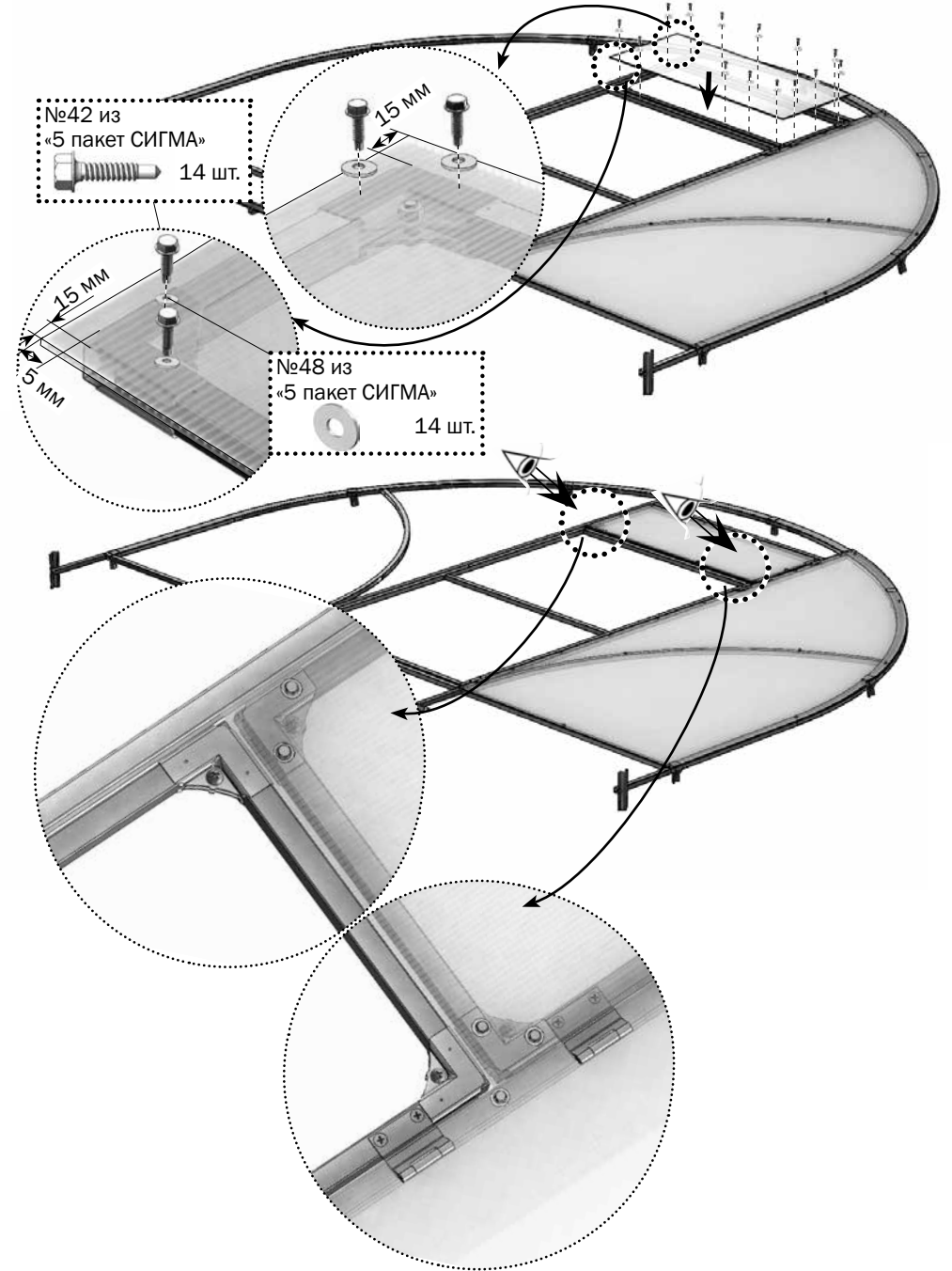
Срезы поликарбоната с открытыми сотами необходимо оклеить скотчем.



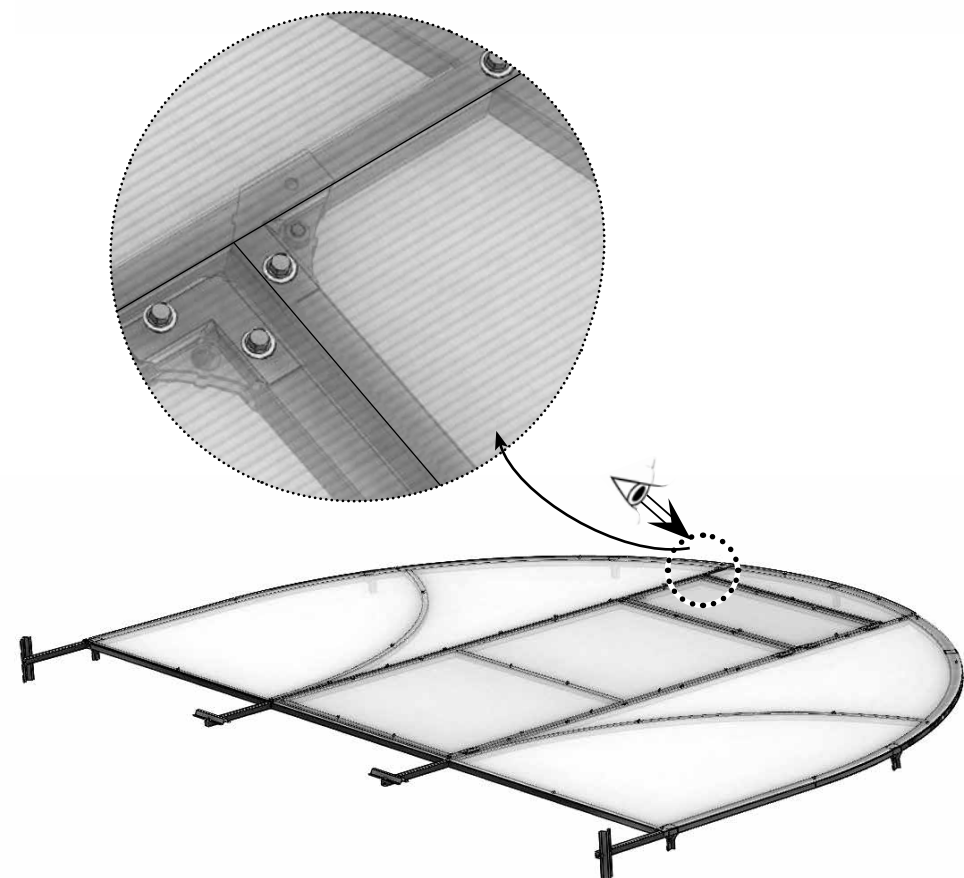
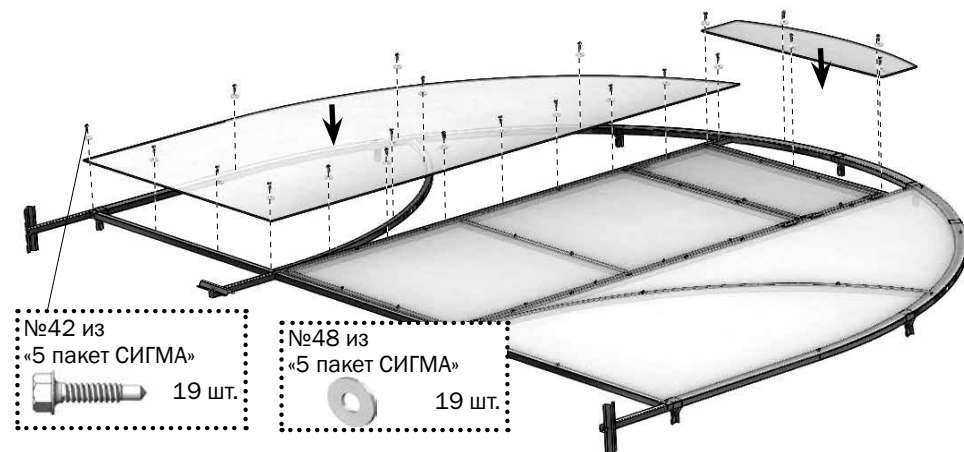
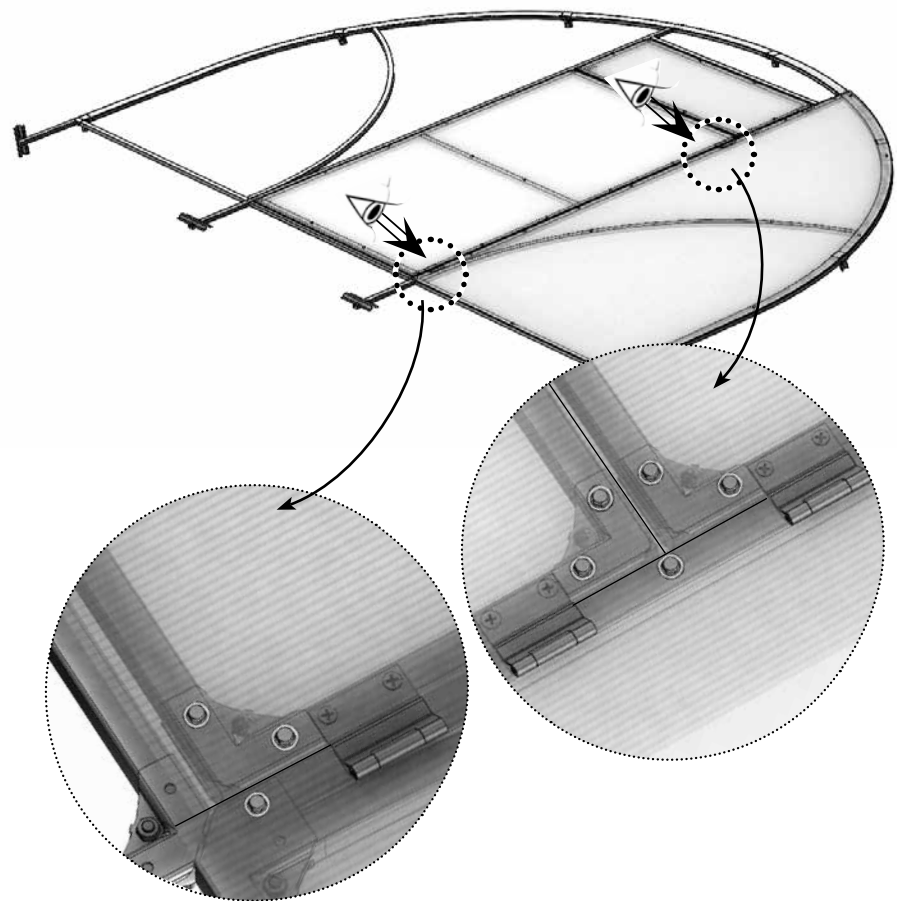
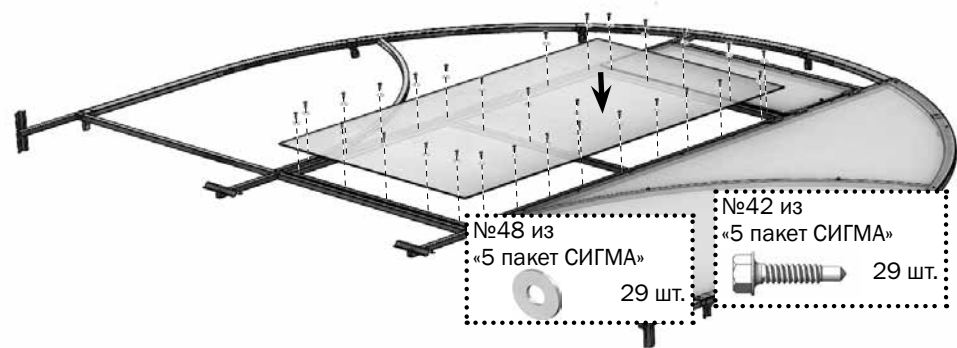
10



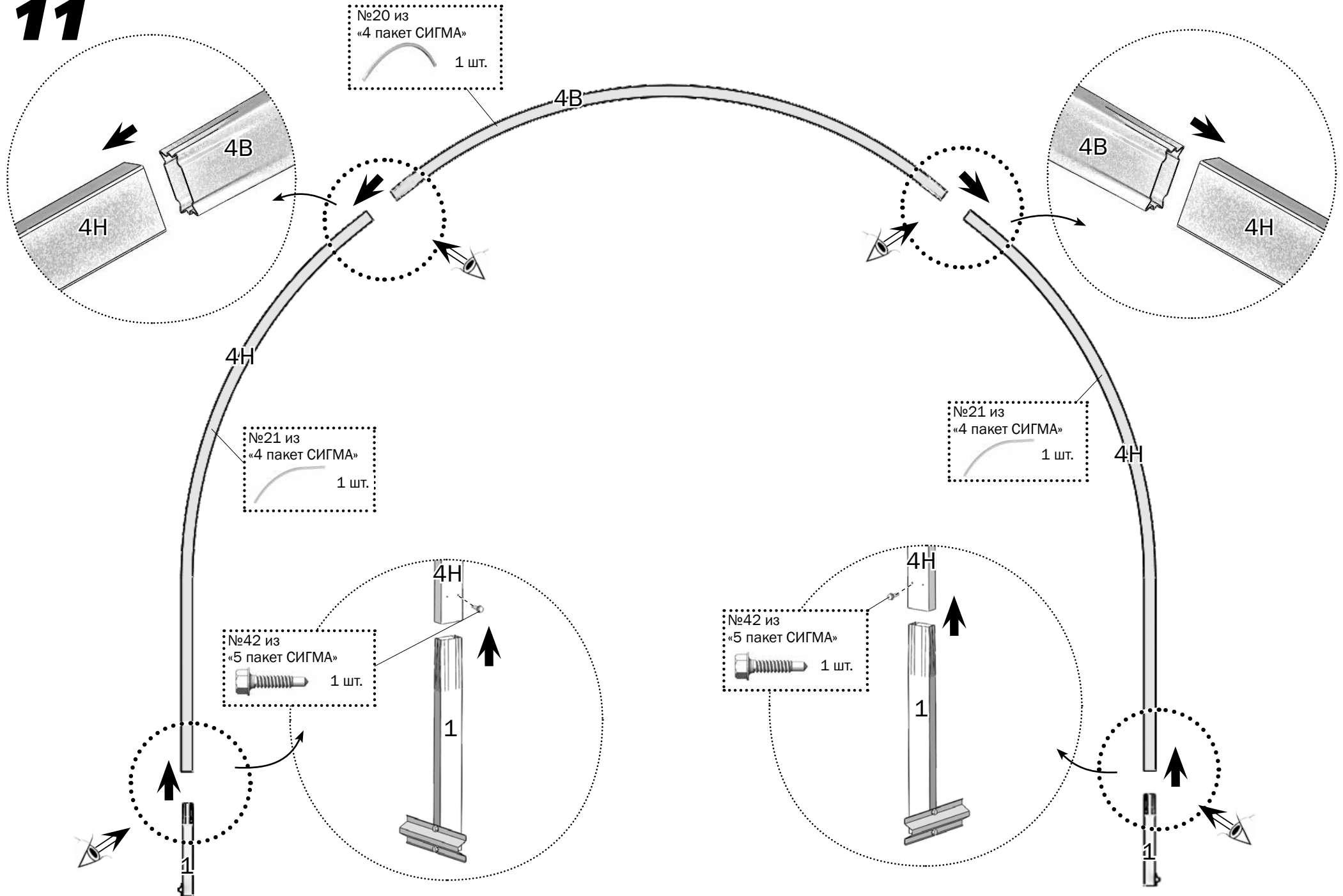
В случае установки декоративной стальной окантовки (уплотнитель) на двери и форточки из дополнительного комплекта см. п.24

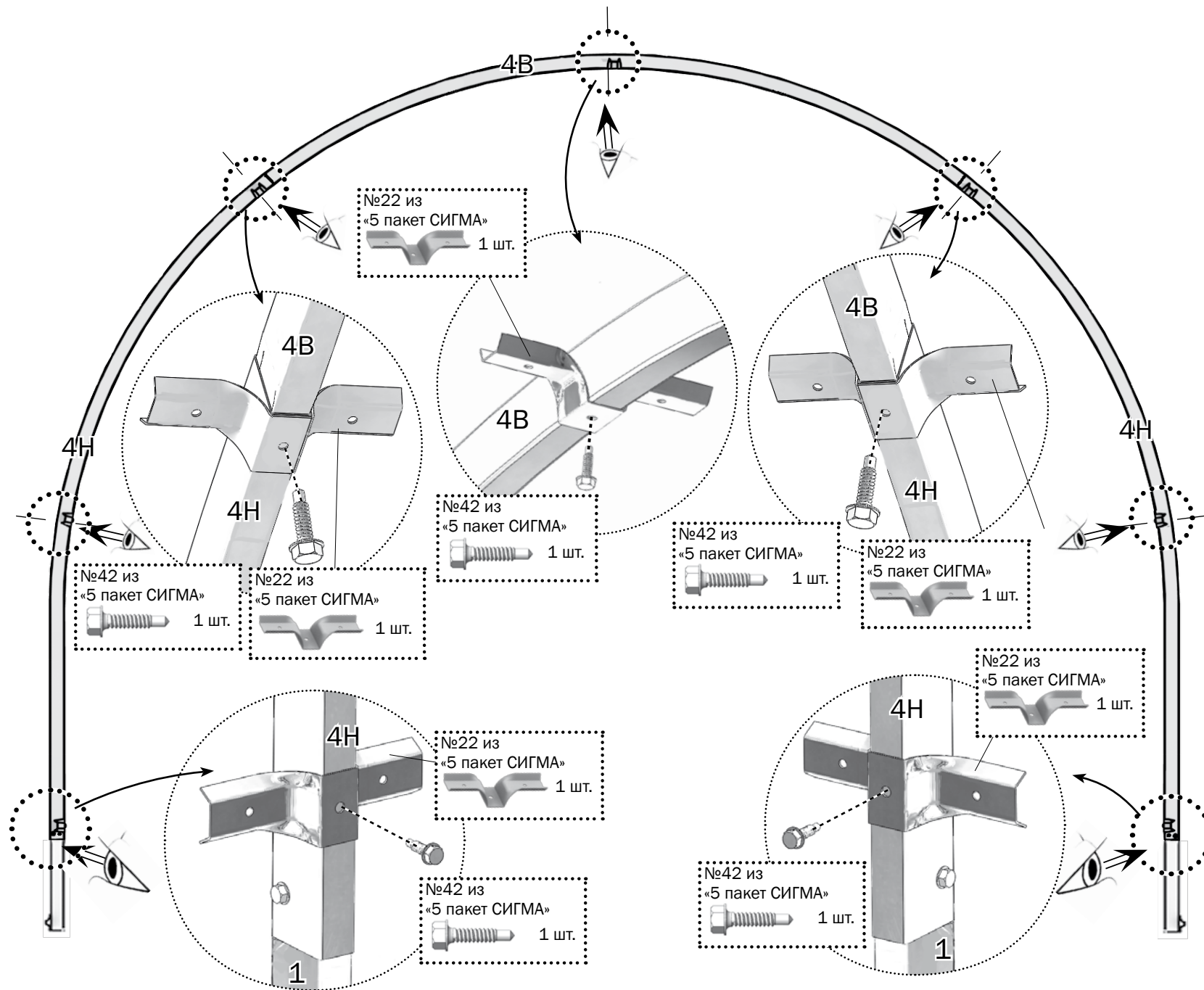


В случае установки декоративной стальной окантовки (уплотнитель) на двери и форточки из дополнительного комплекта см. п.24

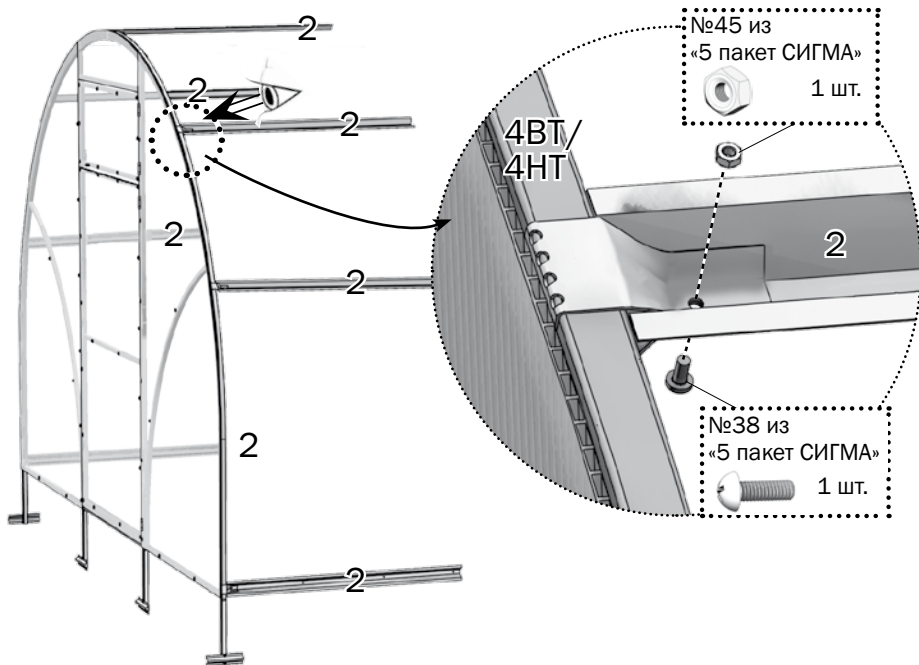
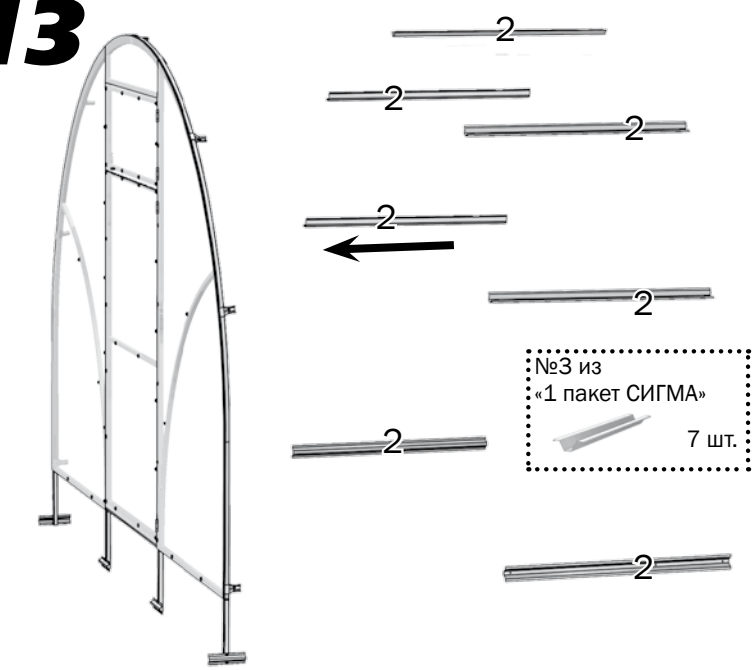


11

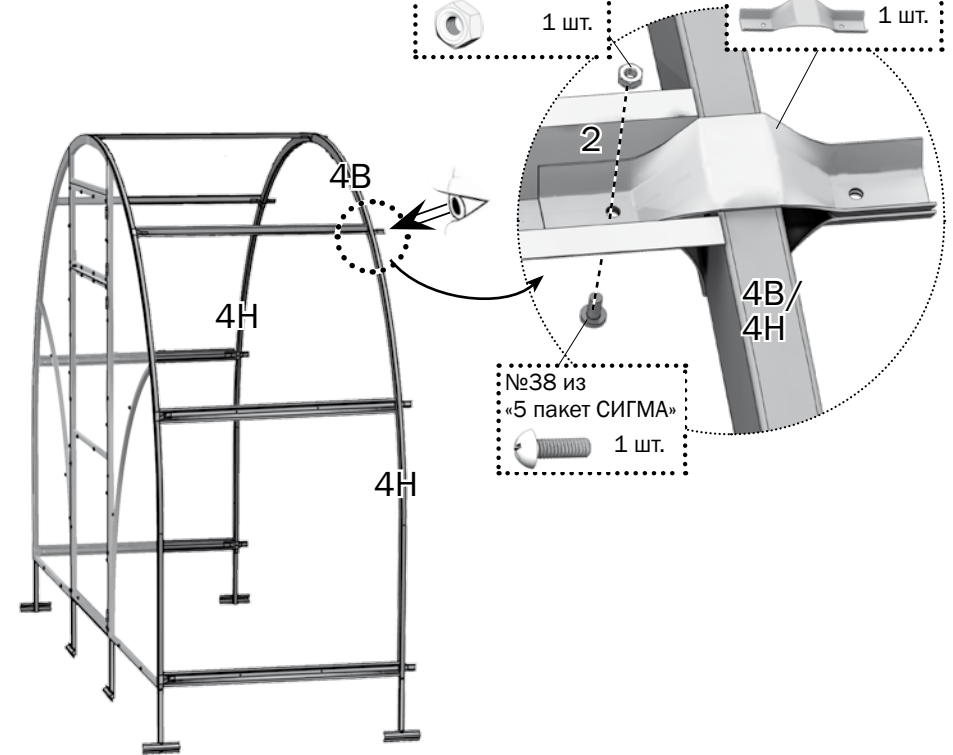
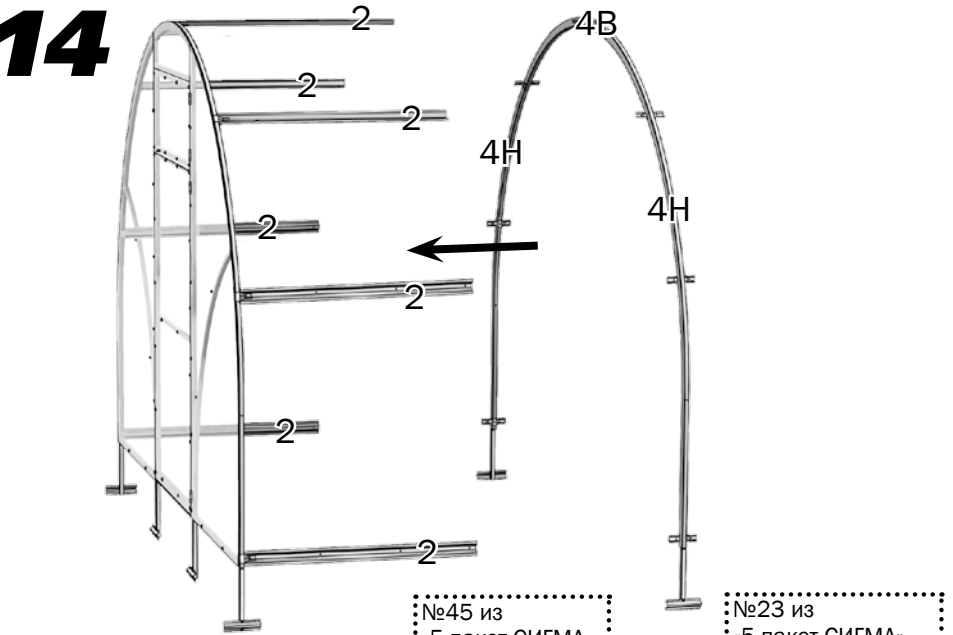




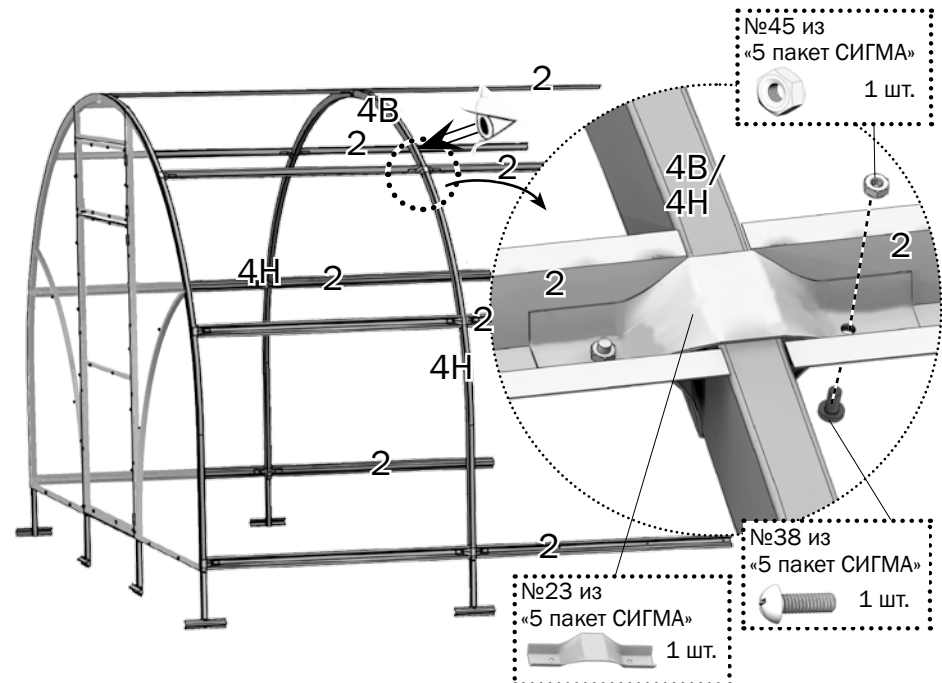
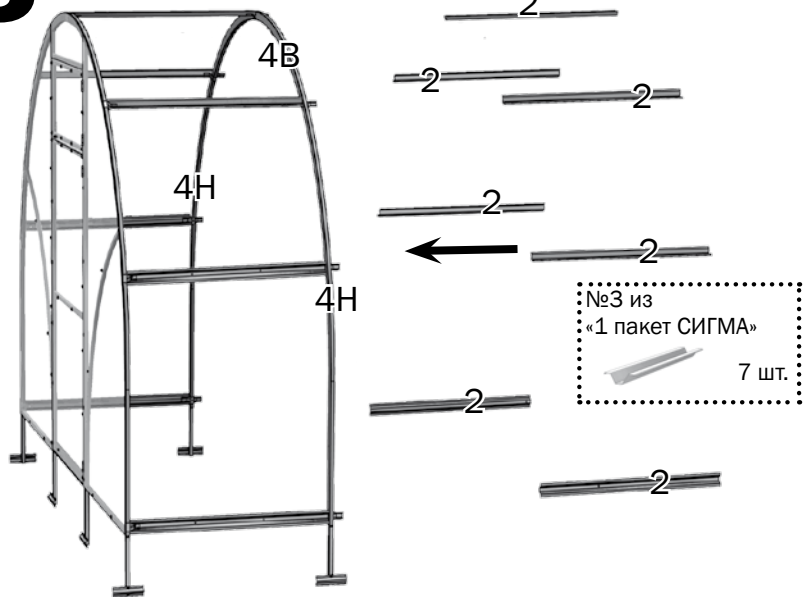
13



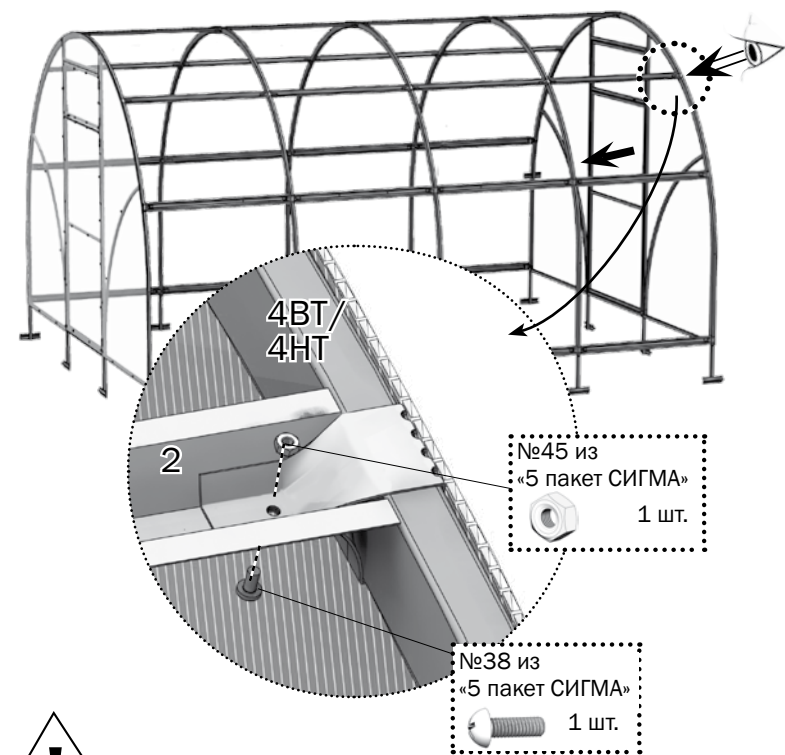
14



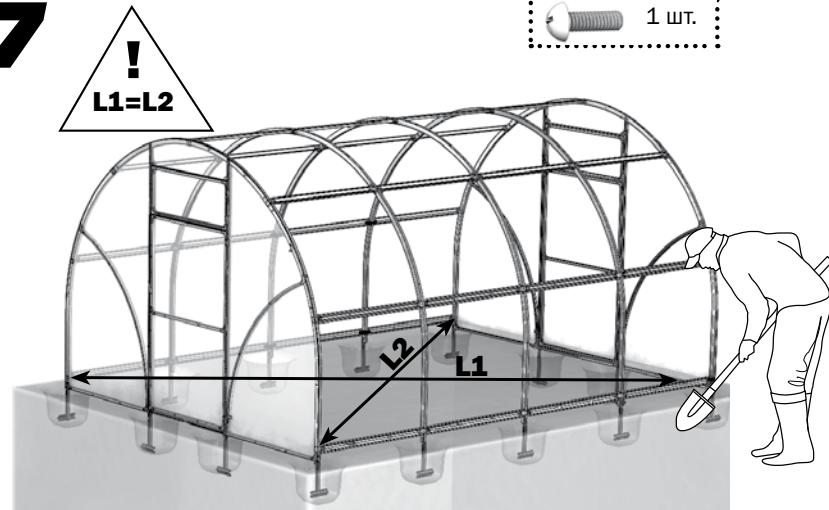
15



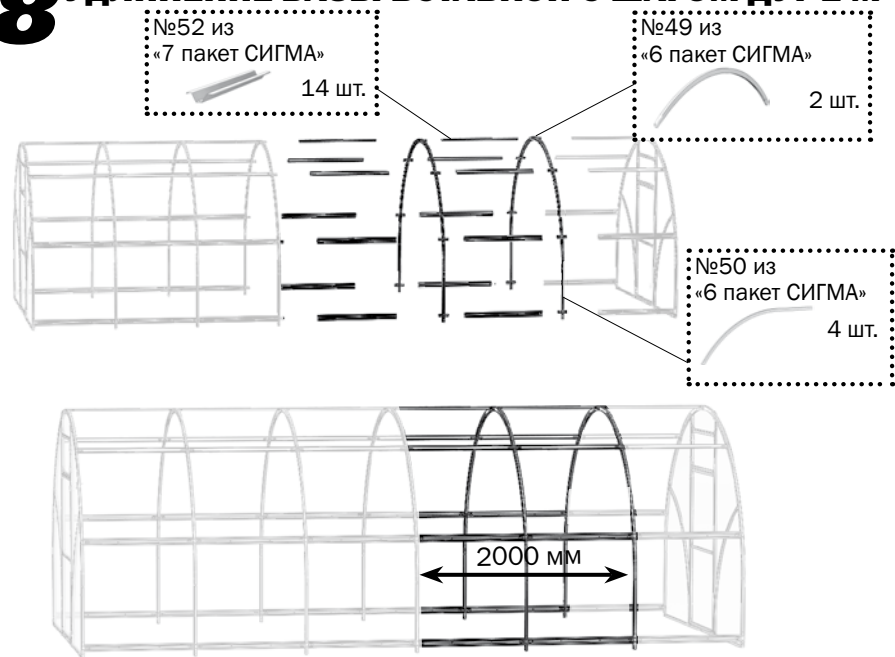
16



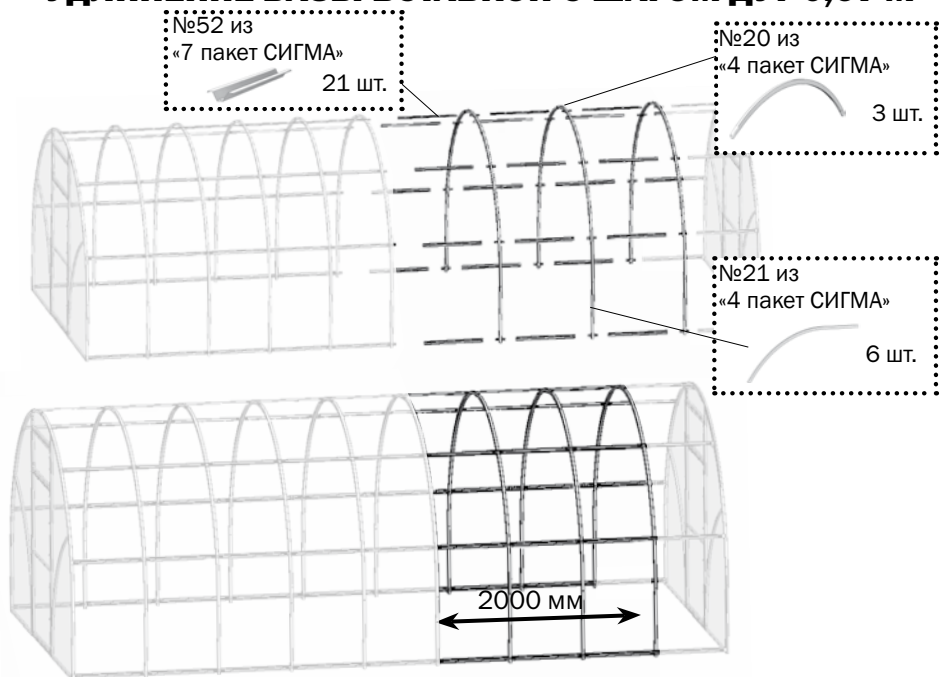
17



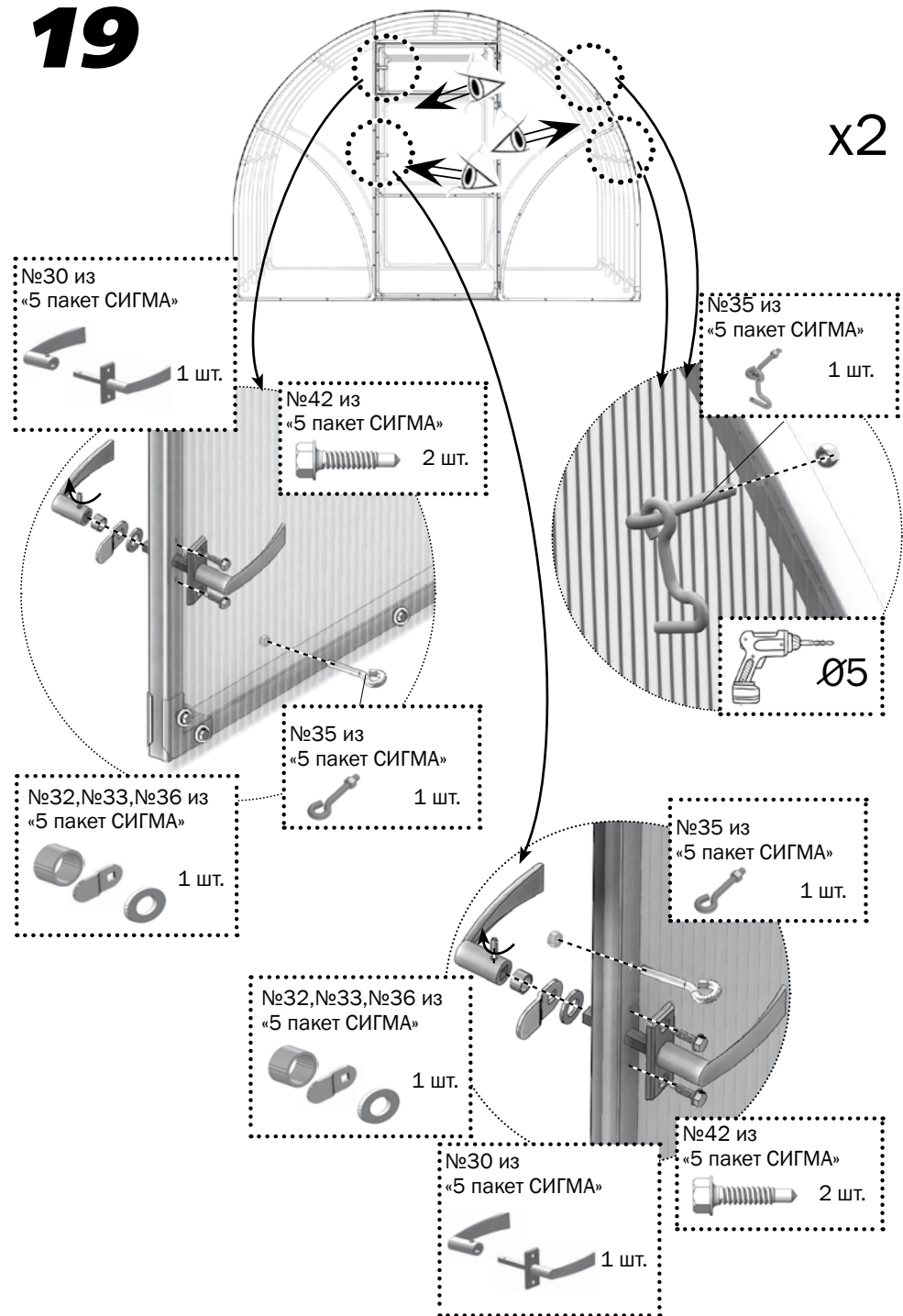
18 УДЛИНЕНИЕ БАЗЫ ВСТАВКОЙ С ШАГОМ ДУГ 1 М



УДЛИНЕНИЕ БАЗЫ ВСТАВКОЙ С ШАГОМ ДУГ 0,67 М

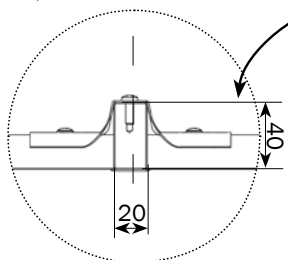
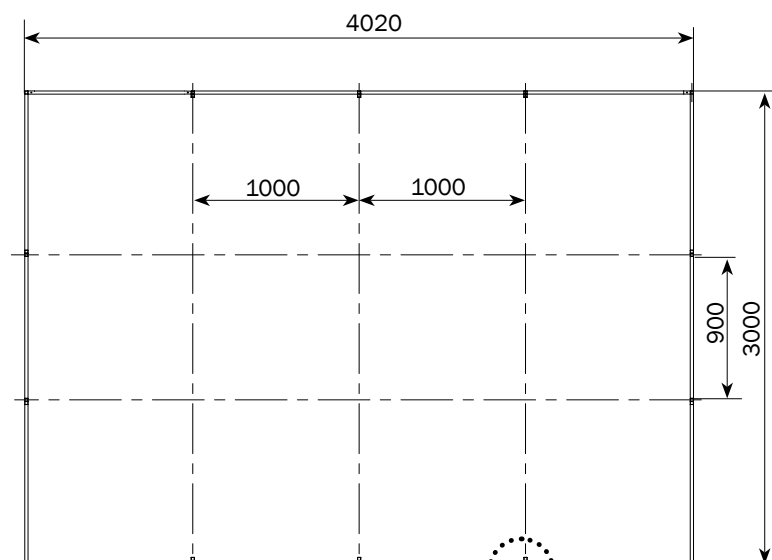
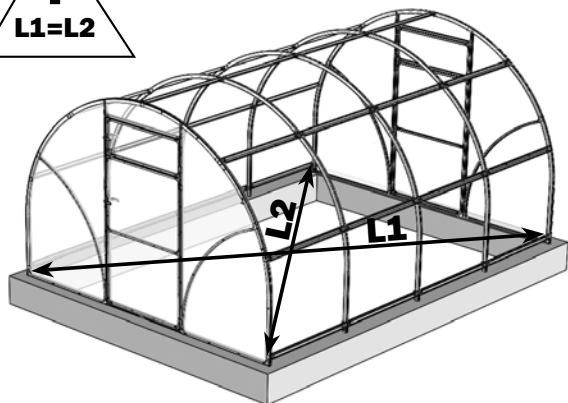


19



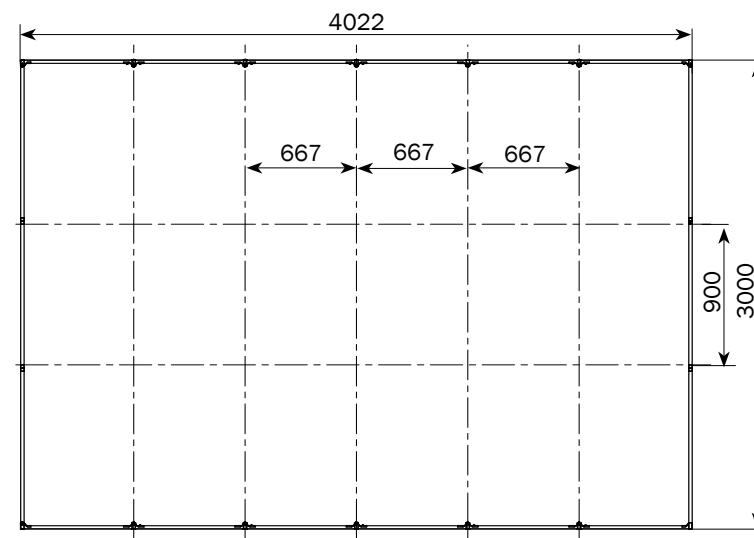
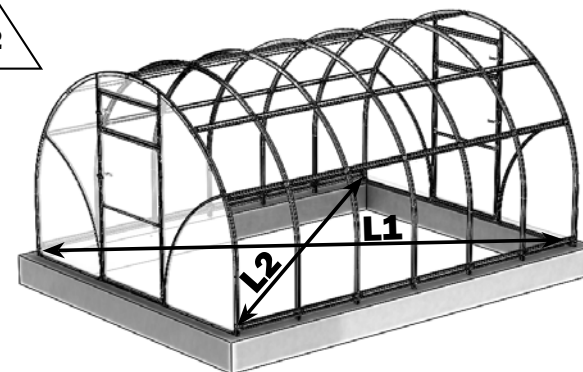
20

УСТАНОВКА НА ФУНДАМЕНТ ШАГ ДУГ 1М



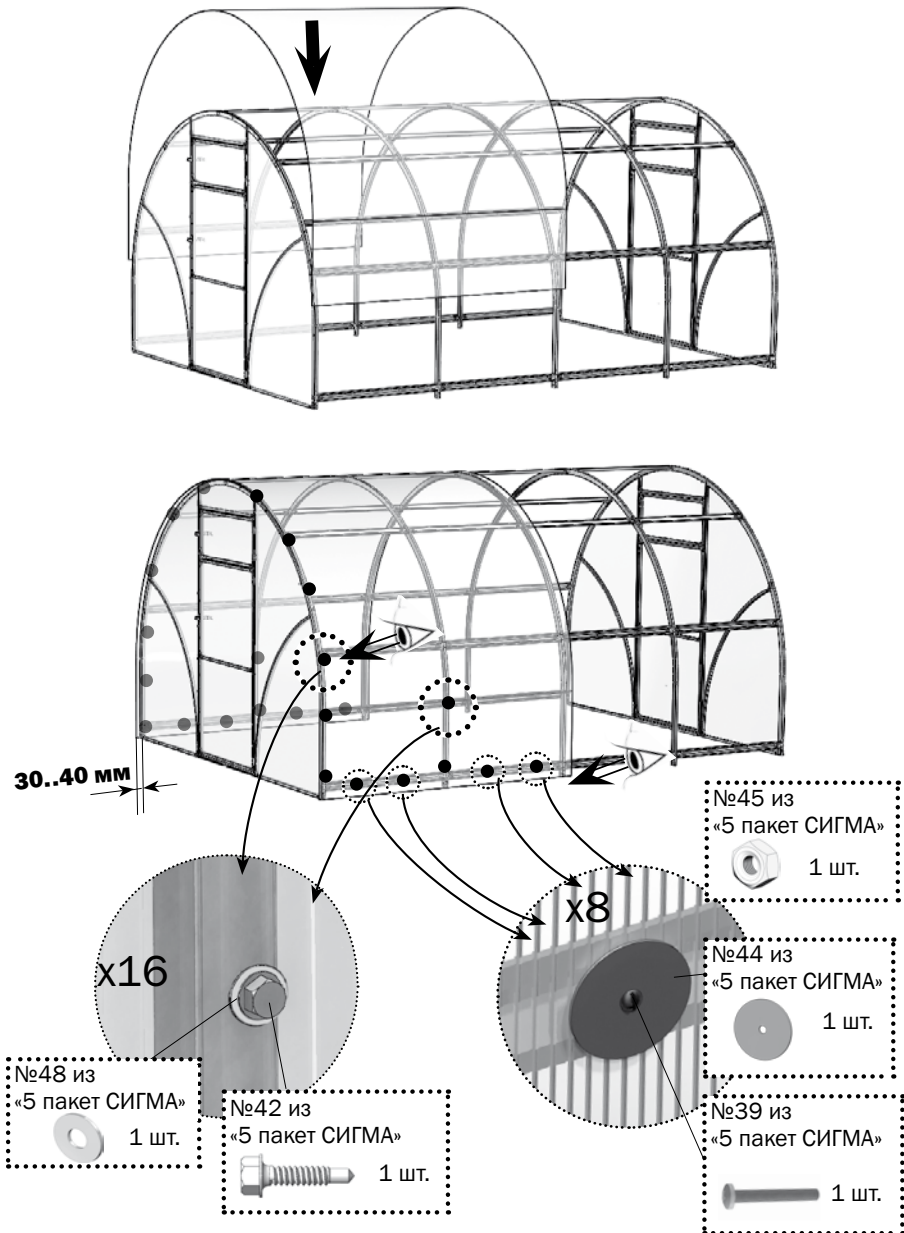
21

УСТАНОВКА НА ФУНДАМЕНТ ШАГ ДУГ 0,67М

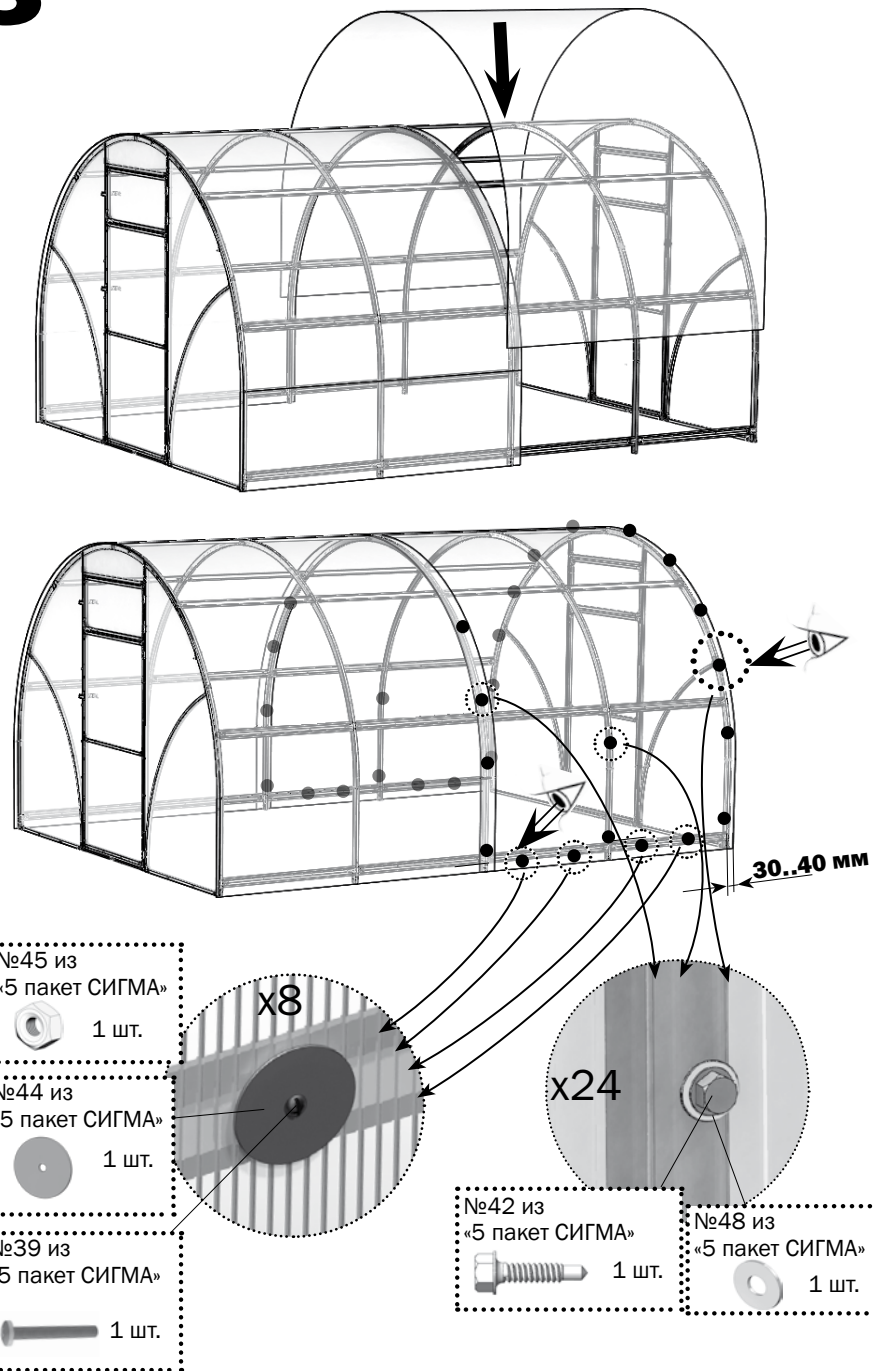


22

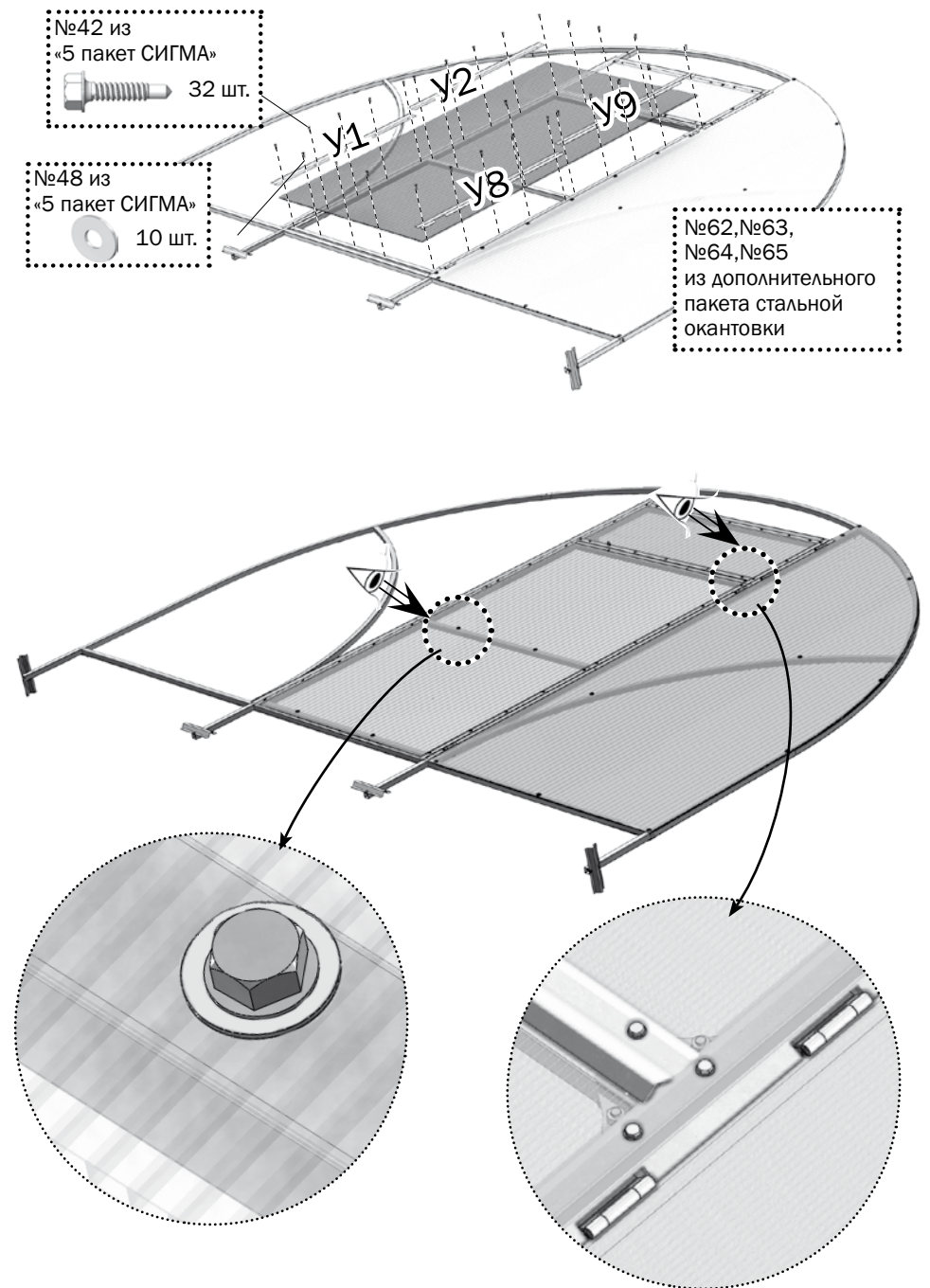
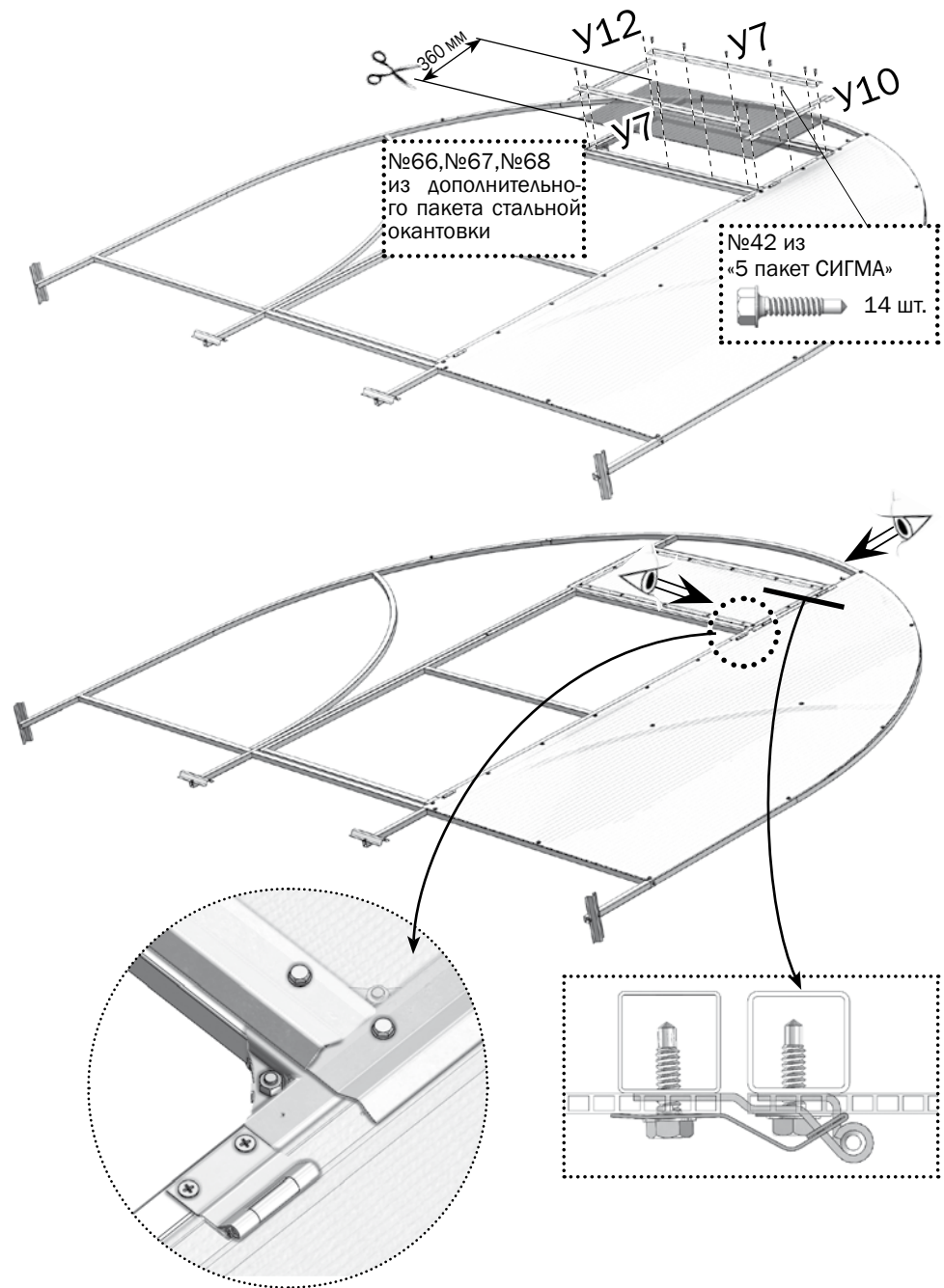
Сотовый поликарбонат устанавливается строго определенной стороной наружу (к солнцу), имеющей защитный слой. Защитный слой обычно имеет сторона с надписями на транспортировочной пленке. С другой стороны листа пленка прозрачная. Сделайте пометки защитной стороны листа на каждом куске: после снятия транспортировочной пленки стороны листа визуально не отличаются. Транспортировочная пленка снимается с обеих сторон непосредственно перед закреплением покрытия на каркасе.



23



24 Установка декоративной стальной окантовки (уплотнитель) на двери и форточки. Дополнительный комплект (приобретается отдельно).





Предприятие-изготовитель:
ООО «Воля», г. Дубна Московской области.
тел/факс: (495) 598-5-999
www.perchina.ru
e-mail: info@perchina.ru

Данное руководство не может быть воспроизведено в любой форме целиком или частично без письменного разрешения компании «Воля»

RU